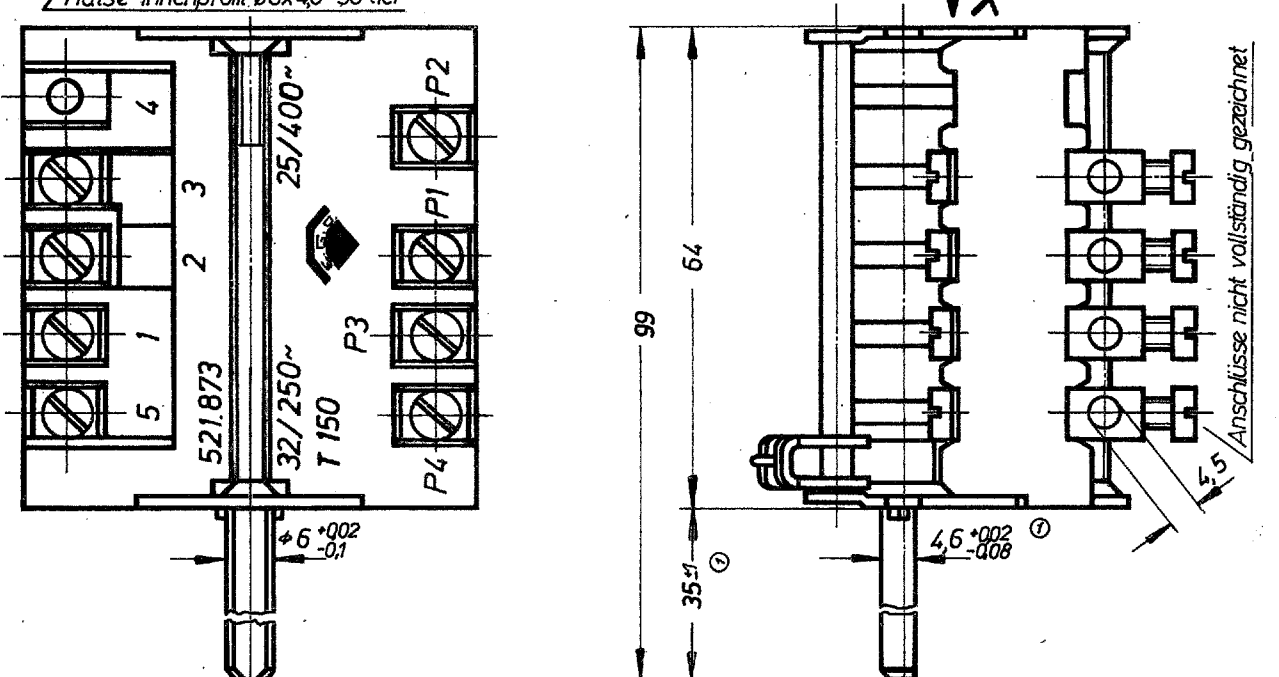
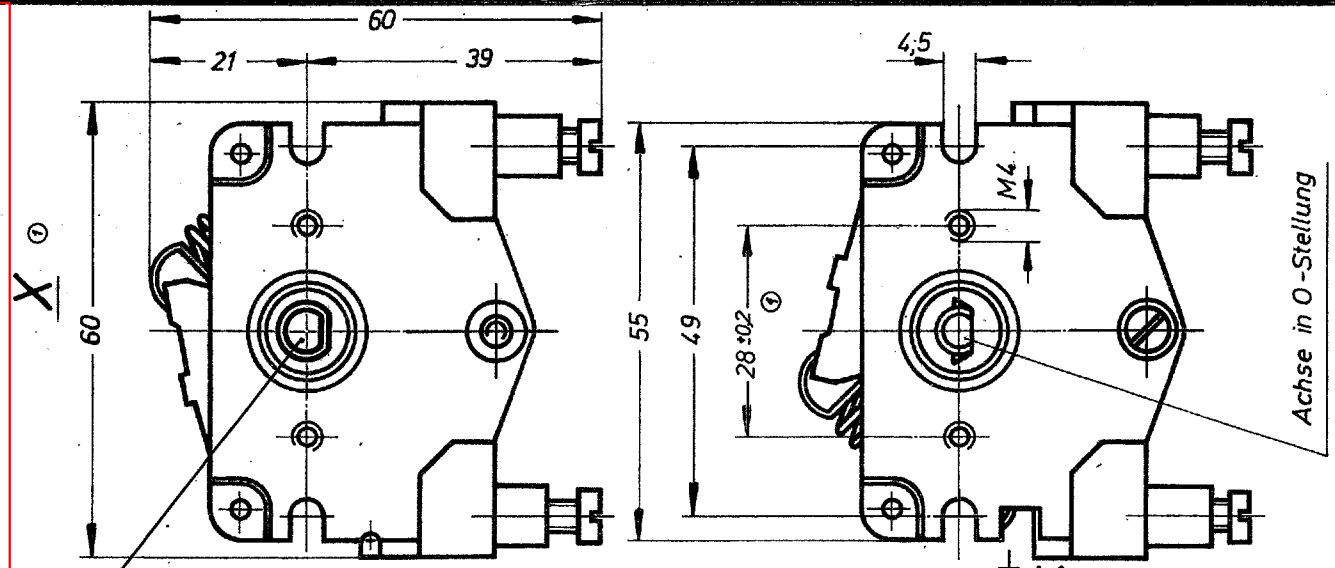


EAC	
EAE	
EAS	
EBO	
EPB	
EPC	
EPD	
EPH	
EPB	
ERE	
ERI	
ERK	
ERP	
ERS	
EWS	
EVS	
EPV	
EVS	
EWA	
EWB	
EWQ	
EWS	
EWT	

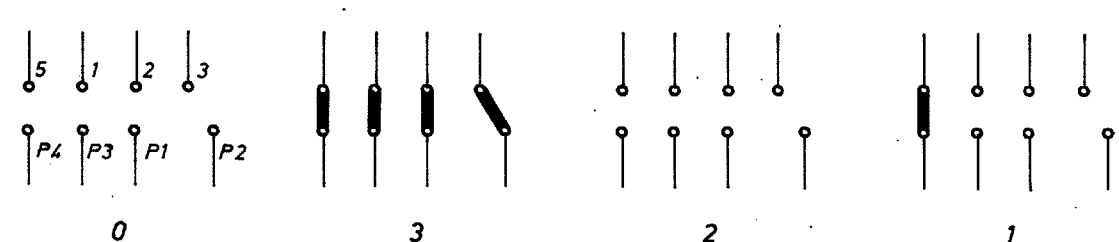
KE	
KEL	
KKR	/
RKA	
SAF	
SAP	/
SFD	
SFR1	
SFR2	
SFR3	
SFR4	
SFR5	
SP	
SQ	

SWA1	3
SWA2	2
SWB	
SWE1	
SWE2	
SWW	

VEA	/
VEZ1	/
VEZ4	
VEZ5	
VEZ7	
VEZ8	
VEZ10	
VEZ11	
VEZ13	
VEZ15	
VIH	/
VIP	/
VIT	
WMK	
WMW	



Schaltchema bei Rechtsdrehung



Änderungen	⑤										Pausen-Nr.
	④										
	③										
	②	ER 4557	29.6.93	J. Janssen							
	①	8105	19.3.86	H. Reindler	Zchnng. überarb.						
	Nr.	Mitteilung	Tag	Name	früher	jetzt	Bemerkung	Paßmaße	Abmaße	Pausdatum	
	Freimaßtoleranz nach DIN 7168 g						Oberfl. / Beh.		Bestell-Nr.		
	Gew.	kp %	<b>Nockenschalter</b>						<b>43.44032.020</b> ①		
	brutto										
	netto										
							1971 Tag Name Maßstab		Ersatz für: Zchnng. v. 13.3.69		
							Bearb.				13.10. J. Janssen
	E.G.O. ELEKTRO-GERÄTEBAU GMBH D-7519 OBERDERDINGEN						Gepr.		Ersetzt durch:		
							21.3.86				J. Janssen
							Norm.				