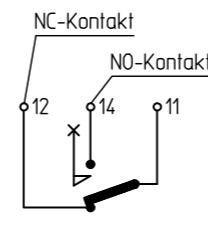
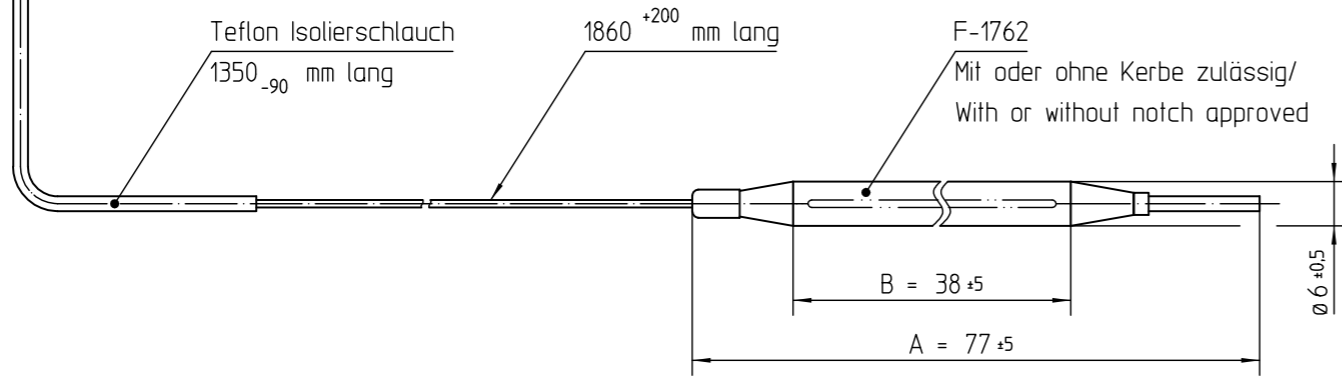
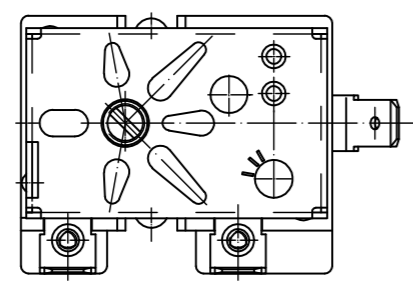


Rückstellknopf  
in Gewindebuche

Gewindebuche  
aus Kunststoff



Schalt-schema



Schutztemperaturbegrenzer  
schaltet Kontaktbahn 11 - 12  
"AUS" bei einer Fühlertemperatur von:  
**147°C -11K**

Funktionsbeschreibung:

Die Kontaktbahn 11 - 12 öffnet, sobald die einjustierte Schalttemperatur erreicht ist oder das hydraulische Fühlersystem leck wird. (Kapillarrohrbruch usw.) Nach thermischer Auslösung kann der Begrenzerkontakt, nach genügender Abkühlung des Temperaturfühlers um ~20K, über den Rückstellknopf wieder geschlossen werden.

Die Kontaktbahn 11 - 12 öffnet außerdem bei einer Fühlertemperatur von  $\leq -5^\circ\text{C}$ . Es erfolgt jedoch eine selbsttätige Wiedereinschaltung sobald der Fühler wieder um  $\Delta t > 10\text{K}$  erwärmt wird.

Genehmigte technische Daten siehe  
Zeichnung 56.10500.000 Bl.901

Bemerkungen:

- Normalklima DIN EN 60068-1 (23±2)°C
- Min. Fühlertemperatur: -10°C (DC)
- Max. Fühlertemperatur: 210°C
- (aus Sicherheitsgründen)
- Schnappfeder: NiBe
- Max. Gehäusetemperatur (VDE): 125°C
- Max. Gehäusetemperatur (UL): 85°C
- Min. Biegeradius Kapillarrohr: 5mm
- Mit Freiauslösung
- Einbaulage beliebig
- Für Einsatz in Umgebungsbedingungen mit normaler Verunreinigung (Typ 2 B D E F H K L)
- Befestigungsgewinde: Anzugsdrehmoment max. 180Ncm
- Kunden-Zeichnungs Nr.:

**➔** Korrekturfaktor  $c = 0,57 \text{ [K/K]}$  bez. auf Umgebungstemp.

Mutter M10x1 0000 600.075 und Muttermutter 0000 525.015 kann geliefert werden. Bei Bedarf bitte separat bestellen.

This document is exclusively committed to you for the agreed purpose. Any kind of duplication, utilization or communication of its content is prohibited, if not expressly conceded otherwise. Violators are committed to pay compensations. Any claims of existing or future property rights remain unaffected.			Blank No. .	EN Mat.No. .	Scale Unit mm
5	CD0001	2010-12-15			Scale 1:1
4	E10640	2008-05-09			
3	E02277	2003-08-22			
2	E02123	2003-07-02	CAD	Date	Name
1	E00288	2002-02-18	Create.	1999-02-23	POSOVSKY
Cha.	Information No.	Date	Proc.	2008-05-09	SCHUHMAM
F.Rel.	0168TR	1999-02-19	Rel.	2008-05-09	SCHLAGET
Designation			EGO Schutz-Temperatur-Begrenzer		
Drawing No.			Sh.No.	Ver.	Stat.
56.10529.520			001	4	F
Sheets			Doc.	Ex.Doc.	
1			.		
Origin .	Repl.for .		Repl.by .		Reference .