

# Allgemeine Sicherheitswarnzeichen und -gebote



**WARNUNG**

Allgemeiner Warnhinweis, bitte beachten Sie die folgenden Hinweise!



Warnung, Quetschgefahr!



Warnung, Spitzer Gegenstand!



Warnung vor heißen Oberflächen!



Warnung vor feuergefährlichen Stoffen / Warnung Brandgefahr



Lesen Sie die Bedienungsanleitung Ihres Gerätes sowie die beigefügten Sicherheitshinweise ausführlich durch!



Nehmen Sie Ihr Gerät vor den Reparaturarbeiten immer von der Stromquelle!



Tragen Sie unbedingt geeignete Schutzhandschuhe!



[info@dein-ersatzteil.de](mailto:info@dein-ersatzteil.de)



0671-21541270



[dein-ersatzteil.de](http://dein-ersatzteil.de)

Copyright © 11/2024 PM\_JD Dein Ersatzteil M+M UG (haftungsbeschränkt) Marc Küstner All rights reserved

# Sicherheitshinweise

## Herd

### WICHTIG

Hierbei handelt es sich nur um beispielhafte Darstellungen, bitte immer die

Bedienungsanleitung Ihres Gerätes zur Hand nehmen!

## !ACHTUNG BEI KOCHGERÄTEN MIT GASANSCHLUSS

Spezieller Artikel, der ggfs. nur durch einen autorisierten Fachmann/Installateur

Alle Sicherheitshinweise beschreiben detailliert die potenziellen Risiken, auf die sie abzielen, und enthalten präzise Anweisungen zur Vermeidung von Verletzungen, Sachschäden oder elektrischen Schlägen infolge unsachgemäßer Handhabung. Bitte beachten Sie die nachstehenden Richtlinien:



### WARNUNG



1. Trennen Sie das Gerät von der Stromversorgung, bevor Sie die beschriebenen Vorgänge ausführen.
2. Verwenden Sie Schutzhandschuhe, bevor Sie mit der Arbeit beginnen.
3. Führen Sie die beschriebenen Vorgänge nur aus, wenn das Gerät kalt ist.

- Trennen Sie das Gerät vor Installationsarbeiten unbedingt von der Stromquelle.
- Installation und Reparaturen sollten von qualifizierten Fachkräften gemäß den Herstellerangaben und den geltenden örtlichen Sicherheitsvorschriften durchgeführt werden. Führen Sie daher nur eigenständig Reparaturen oder einen Teiletausch durch, wenn das Benutzerhandbuch dies ausdrücklich vorsieht.
- Verwenden Sie ausschließlich zertifizierte Ersatzteile, im Zweifelsfall Originalersatzteile
- Fassen Sie Zubehör und Ersatzteile nicht mit feuchten Händen an.
- Nutzung durch Kinder und Personen mit eingeschränkten Fähigkeiten: Erwachsene mit eingeschränkten physischen, sensorischen oder geistigen Fähigkeiten sowie Personen ohne Erfahrung oder Kenntnis des Geräts dürfen es nur dann verwenden, wenn sie entweder beaufsichtigt werden oder eine umfassende Einweisung in den sicheren Gebrauch erhalten haben und die möglichen Gefahren verstehen.
- Kinder müssen beaufsichtigt werden, um sicherzustellen, dass sie nicht mit Zubehör oder Ersatzteilen spielen.
- Gefahr durch heiße Oberflächen: Die erreichbaren Teile des Backofens können während des Betriebs sehr heiß werden. Halten Sie Kinder fern und verhindern Sie, dass sie das Gerät als Spielzeug nutzen.
- Heizelemente und Verbrennungsgefahr: Sowohl das Gerät als auch seine zugänglichen Teile werden beim Gebrauch stark erhitzt. Heizelemente sollten nicht berührt werden.



info@dein-ersatzteil.de



0671-21541270



dein-ersatzteil.de

Copyright © 11/2024 PM\_JD Dein Ersatzteil M+M UG (haftungsbeschränkt) Marc Küstner All rights reserved



- Tragen Sie bei allen Installations- und Wartungsarbeiten unbedingt Arbeitshandschuhe.
- Lesen Sie sämtliche Anweisungen sorgfältig durch, um eine unsachgemäße Nutzung und damit verbundene Verletzungsgefahren zu vermeiden.
- Verpackungsmaterial außerhalb der Reichweite von Kindern aufbewahren: Kinder könnten sich in Verpackungsmaterialien wie Plastiktüten oder Folien einwickeln oder diese über den Kopf ziehen, was zu Erstickungsgefahr führen kann. Sorgen Sie daher dafür, dass Verpackungsmaterialien nicht in die Nähe von Kindern gelangen.

## Aus-undEinbau derBackofentür

### AUSBAU DER BACKOFENTÜR

So entfernen Sie die Tür:

- 1.Öffnen Sie die Backofentür vollständig.
- 2.Ziehen Sie die Verriegelungshaken der Türscharniere komplett nach vorne (siehe Abbildung 1).
- 3.Schließen Sie die Tür langsam, bis sie in einem Zwischenstopp einrastet (Position A). Heben Sie die Tür dann vorsichtig an (B), drehen Sie sie leicht (C), bis sie sich aus den Scharnieren löst (D) (siehe Abbildung 2).

### EINSETZEN DER BACKOFENTÜR

Um die Tür wieder anzubringen:

- 1.Führen Sie die Scharniere in die entsprechenden Aussparungen ein.
- 2.Öffnen Sie die Backofentür vollständig.
- 3.Schieben Sie die Verriegelungshaken der Scharniere zurück in die Ausgangsposition.
- 4.Schließen Sie die Tür vorsichtig.

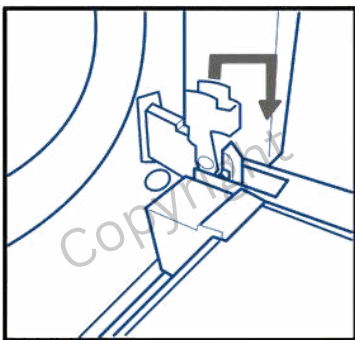


Abbildung 1

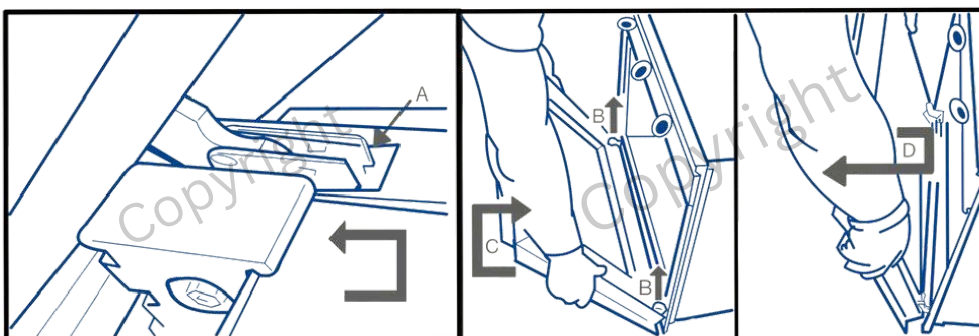


Abbildung 2



info@dein-ersatzteil.de



0671-21541270



dein-ersatzteil.de

Copyright © 11/2024 PM\_JD Dein Ersatzteil M+M UG (haftungsbeschränkt) Marc Küstner All rights reserved

## AUSTAUSCH DER BACKOFENGLÜHLAMPE

### Hintere Beleuchtung (falls vorhanden):

1. Trennen Sie den Backofen von der Stromversorgung.
2. Schrauben Sie die Abdeckung der Lampe ab (siehe Abbildung 3). Tauschen Sie die defekte Glühlampe gegen eine neue des gleichen Typs aus (siehe Typenhinweis unten) und schrauben Sie die Abdeckung wieder fest.
3. Verbinden Sie den Backofen wieder mit dem Stromnetz.

### Seitliche Beleuchtung (falls vorhanden):

1. Trennen Sie den Backofen ebenfalls von der Stromversorgung.
2. Falls seitliche Einhängegitter vorhanden sind, entfernen Sie diese.
3. Hebeln Sie die Lampenabdeckung vorsichtig mit einem Schlitzschraubendreher heraus.
4. Ersetzen Sie die Glühlampe durch eine neue (siehe Typenhinweis unten).
5. Setzen Sie die Lampenabdeckung wieder ein und drücken Sie sie fest gegen die Wand des Backofens, bis sie einrastet.
6. Montieren Sie die seitlichen Einhängegitter erneut.

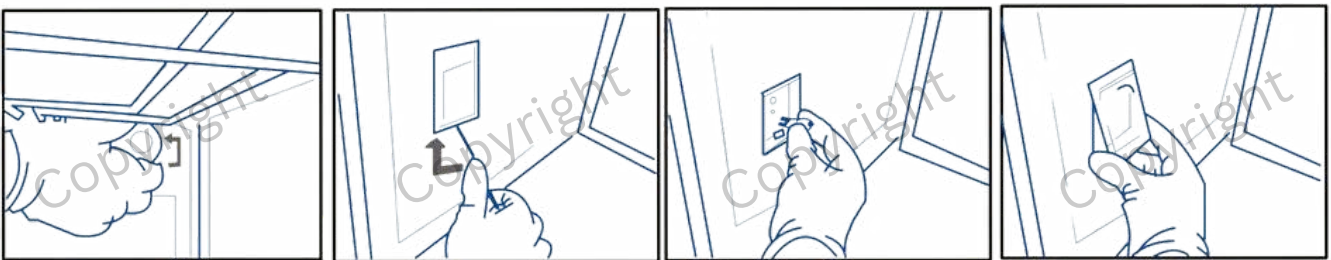
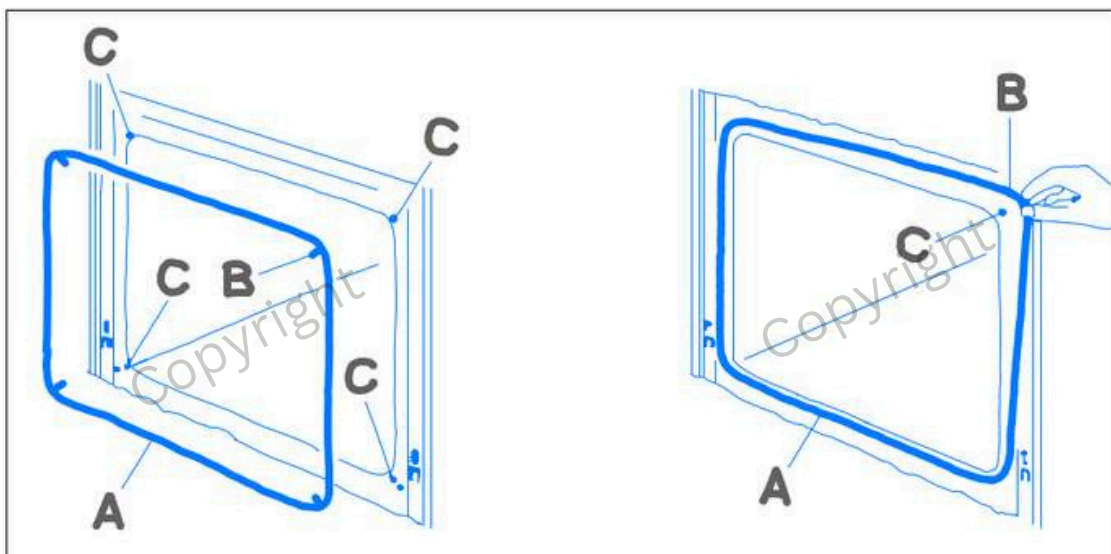


Abbildung 3

## AUSTAUSCH TÜRDICHTUNG

1. Lösen Sie die Klemmen, die die Dichtung befestigen (C).
2. Entfernen Sie die Dichtung
3. Setzen Sie nun die neue Dichtung ein und klicken Sie die Klemmen wieder ein.



info@dein-ersatzteil.de



0671-21541270

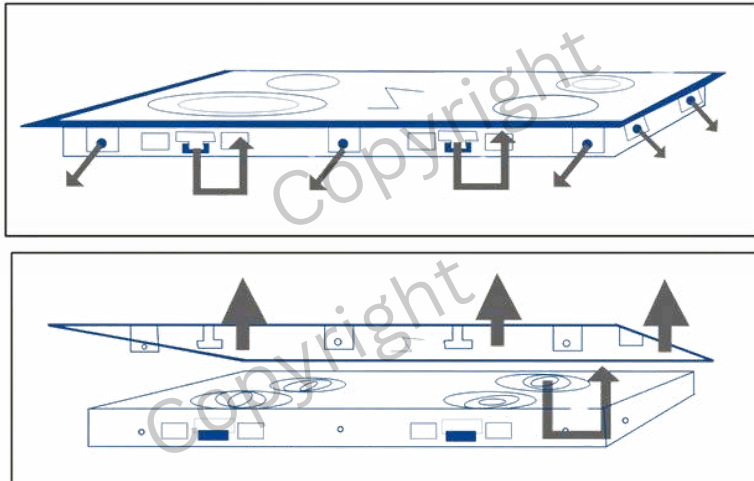


dein-ersatzteil.de

Copyright © 11/2024 PM\_JD Dein Ersatzteil M+M UG (haftungsbeschränkt) Marc Küstner All rights reserved

## Austausch Glaskeramikplatte

1. Lösen Sie die Schrauben und hebeln Sie die Klammern aus, die die Glaskeramikfläche fixieren.
2. Heben Sie das Kochfeld vorsichtig an, nachdem alle Schrauben entfernt wurden.
3. Entfernen Sie nach dem Ausbau des Kochfelds sämtliche Glassplitter.
4. Platzieren Sie die neue Glaskeramikfläche und sichern Sie sie durch das erneute Festziehen der Schrauben.



## Austausch Strahlheizkörper

1. Lösen Sie die Schrauben und hebeln Sie die Klammern aus, die die Glaskeramikfläche fixieren.
2. Heben Sie das Kochfeld vorsichtig an, nachdem alle Schrauben entfernt wurden.
3. Entfernen Sie nach dem Ausbau des Kochfelds den defekten Strahlheizkörper.
4. Platzieren Sie den neuen Strahlheizkörper und sichern Sie sie durch das erneute Festziehen der Schrauben die Glaskeramikplatte auf dem Kochfeld.

