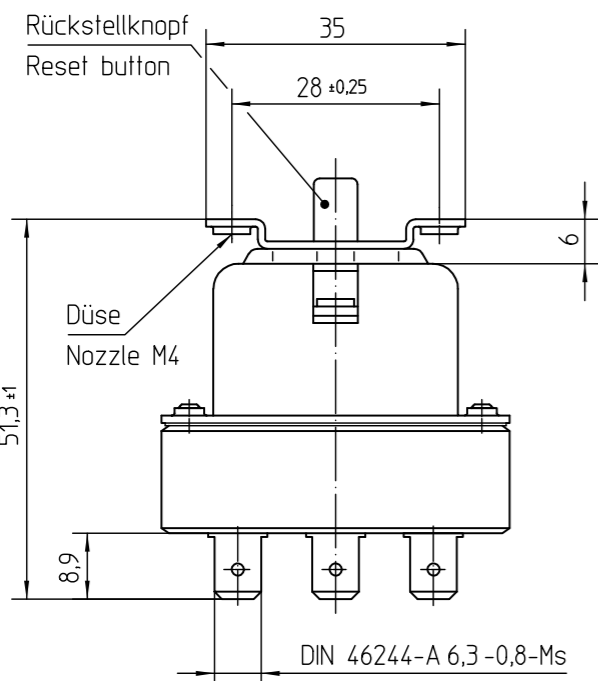


Genehmigte technische Daten/Approved technical datas
 55.32500.000, Bl. 901

Bemerkungen/Notes:

Normalklima/Standard atmosphere DIN EN 60068-1 (23±2)°C
 Temperaturen sind AUS-Werte/Temperatures are OFF values
 Min. Fühlertemperatur/Min. sensor temperature: -30°C (DC)
 Max. Fühlertemperatur/Max. sensor temperature: 370°C
 (aus Sicherheitsgründen/for security reasons)
 Max. Gehäusetemperatur/Max. housing temperature (VDE): 125°C
 Min. Biegeradius Kapillarrohr/
 Min. bending radius of capillary tube: 5 mm
 Für Einsatz in Umgebungsbedingungen mit
 normaler Verunreinigung/
 For application with normal pollution level (Typ 2 B)
 Kunden-Zeichnungs-Nr./Customer drawing-No.:



Schutz-Temperatur-Begrenzer fest eingestellt bei/
 thermal cut-out fixed set at:
350°C -20K "AUS/OFF"

Ohne Bruchsicherung/
 Without fail safe function

Kontakte schalten nach Erreichen der
 eingestellten Temperatur aus und werden gesperrt.
 Nach genügender Abkühlung des Temperaturfühlers
 kann durch Drücken des Rückstellknopfes wieder
 eingeschaltet werden.
 Contacts switch off after achieving
 the adjusted temperature and will be blocked.
 After sufficient cooling of the sensor thermal cut-out
 can be reset by pressing the reset button.

➔ Korrekturfaktor/correction factor: $c = 0,68 [K/K]$
 (bez. auf Umgebungstemp./based on ambient temperature)

		This document is exclusively committed to you for the agreed purpose. Any kind of duplication, utilization or communication of its content is prohibited, if not expressly conceded otherwise. Violators are committed to pay compensations. Any claims of existing or future property rights remain unaffected.			Blank No. . EN Mat.No. .		Scale Unit mm Scale 1:1		
					Material .		Surface Texture ISO 1302		
					General Tolerances ISO 2768-v		☐ ⊕		
					Designation		EGO Schutz-Temperatur-Begrenzer		
					EGO Thermal cut-out				
					CAD Date Name				
					1 CD0001 2010-12-15 Create. 2009-12-09 POSOVSKY				
					Cha. Information No. Date Proc. 2009-12-09 POSOVSKY				
					F.Rel. E13402 2009-12-09 Rel. 2009-12-09 KESSELBG				
		Origin 97.55325.588/901/1			Repl.for .		Repl.by .		
		Repl.by .			Reference .				
E-G-O				Drawing No.		Sh.No. Ver. Stat. Sheets Doc. Ex.Doc.			
				55.32563.060		901 0 F 1 . .			