

# Gassicherheitsschläuche nach EN 14800

## Gas safety hoses acc. EN 14800

### Gassicherheitsschlauch WS-CE



Abbildung ggf. abweichend / picture may be different

Material		material	
Wellschlauch	Edelstahl	corrugated hose	stainless steel
Umflechtung	Edelstahl	braid	stainless steel
Schutzschlauch	PVC	protecting hose	PVC

Merkmale	details
<ul style="list-style-type: none"> <li>▶ Gassicherheitsschlauch gemäß EN 14800 zum Anschluss von Haushaltsgasgeräten für gasförmige und flüssige Medien im Rahmen der verwendeten Werkstoffe</li> <li>▶ Nennweite: DN8, DN12</li> <li>▶ zulässiger Biegeradius: statisch: 45 mm dynamisch: 140 mm</li> <li>▶ Längen: bis 2 m</li> <li>▶ Anschlüsse: eine Seite: Typ S nach DIN 3383 (Rp1/2" nach ISO 7) Typ N nach DIN 3383 (M27x2 nach DIN 13) andere Seite: Anschlussstecker für Gassteckdose Typ A (unser Typ GT657) und B (unser Typ PLUG) nach DIN 3383 alternativ: beids. G1/2" Überwurfmutter, flach dichtend</li> <li>▶ Typ AMN mit integriertem Gasströmungswächter</li> <li>▶ hochtemperaturbeständig für 30 Minuten bei 650°C</li> <li>▶ DVGW Registrierung (nach DIN 3383-1) für Brenngase nach DVGW Arbeitsblatt G260: Schlauchvarianten: AMS Längen: Außenbereich bis 6 m Betriebsdruck: 0,5 bar Temperaturbereich: -20°C...+60°C</li> <li>▶ CE – Registrierung nach 89/106/EWG für Gase der 1., 2. und 3. Familie gemäß EN437</li> </ul>	<ul style="list-style-type: none"> <li>▶ safety gas hose acc. to EN 14800 to install household appliances using natural gas for gaseous and liquid media in line of the materials</li> <li>▶ nominal size: DN8, DN12</li> <li>▶ bending radius: statically: 45 mm dynamical: 140 mm</li> <li>▶ length: up to 2 m</li> <li>▶ connectors: one side: type S acc. DIN 3383 (Rp1/2" acc. to ISO 7) type N acc. DIN 3383 (M27x2 acc. to DIN 13) other side: connector for gas socket type A (our type GT657) and B (our Type PLUG) acc. to DIN 3383 alternative: both sided G1/2" union nut, flat sealing</li> <li>▶ type AMN with integrated gas flow detector</li> <li>▶ high temperature resistant for 30 minutes at 650°C</li> <li>▶ DVGW registration (acc. to DIN 3383-1) for burning gases acc. to DVGW worksheet G260: types of hoses: AMS length: outdoor up to 6 m operating pressure: 0.5 bar temperature range: -20°C...+60°C</li> <li>▶ CE – registration acc. 89/106/EEC for gas of the 1<sup>st</sup>, 2<sup>nd</sup> and 3<sup>rd</sup> family acc. to EN437</li> </ul>

### Gassicherheitsschlauch WS-CE



▶ Kennzeichnung mit: AZ, PN, DN, DVGW, CE, Normen, Ident-Nr., ggf. Klasse (nach Tabelle 1, DIN 3383-1)

auf Anfrage

- ▶ weitere Längen
- ▶ weitere Anschlüsse

▶ marking: AZ, PN, DN, DVGW, CE, technical standards, ident.-no., appropriate class (acc. table 1, DIN 3383-1)

on request

- ▶ other lengths
- ▶ other connectors

#### Bestellinformation WS-CE / order information WS-CE

Bezeichnung type	Typ nach 3383 - 1 type acc. 3383 - 1	DN	PN bar	L mm	Bestell-Nr. order-no.
WS-CE Rp ½ - L0500 (DVGW)	AMS	12	0,5	500	40-001-023-0500
WS-CE Rp ½ - L0750 (DVGW)	AMS	12	0,5	750	40-001-023-0750
WS-CE Rp ½ - L1000 (DVGW)	AMS	12	0,5	1000	40-001-023-1000
WS-CE Rp ½ - L1250 (DVGW)	AMS	12	0,5	1250	40-001-023-1250
WS-CE Rp ½ - L1500 (DVGW)	AMS	12	0,5	1500	40-001-023-1500
WS-CE Rp ½ - L2000 (DVGW)	AMS	12	0,5	2000	40-001-023-2000
618-1-WS-CE 10G - L0500	AMN, gerade*	12	0,5	500	40-002-016-0500
618-1-WS-CE 10G - L0750	AMN, gerade*	12	0,5	750	40-002-016-0750
618-1-WS-CE 10G - L1000	AMN, gerade*	12	0,5	1000	40-002-016-1000
618-1-WS-CE 10G - L1250	AMN, gerade*	12	0,5	1250	40-002-016-1250
618-1-WS-CE 10G - L1500	AMN, gerade*	12	0,5	1500	40-002-016-1500
618-1-WS-CE 10G - L2000	AMN, gerade*	12	0,5	2000	40-002-016-2000
618-1-WS-CE 10W - L0500	AMN, winklig**	12	0,5	500	40-002-017-0500
618-1-WS-CE 10W - L0750	AMN, winklig**	12	0,5	750	40-002-017-0750
618-1-WS-CE 10W - L1000	AMN, winklig**	12	0,5	1000	40-002-017-1000
618-1-WS-CE 10W - L1250	AMN, winklig**	12	0,5	1250	40-002-017-1250
618-1-WS-CE 10W - L1500	AMN, winklig**	12	0,5	1500	40-002-017-1500
618-1-WS-CE 10W - L2000	AMN, winklig**	12	0,5	2000	40-002-017-2000
635-WS-CE 10G - L0500	BMN, gerade*	8	0,5	500	40-002-018-0500
635-WS-CE 10G - L0750	BMN, gerade*	8	0,5	750	40-002-018-0750
635-WS-CE 10G - L1000	BMN, gerade*	8	0,5	1000	40-002-018-1000
635-WS-CE 10G - L1250	BMN, gerade*	8	0,5	1250	40-002-018-1250
635-WS-CE 10G - L1500	BMN, gerade*	8	0,5	1500	40-002-018-1500
635-WS-CE 10G - L2000	BMN, gerade*	8	0,5	2000	40-002-018-2000
635-WS-CE 10W - L0500	BMN, winklig**	8	0,5	500	40-002-019-0500
635-WS-CE 10W - L0750	BMN, winklig**	8	0,5	750	40-002-019-0750
635-WS-CE 10W - L1000	BMN, winklig**	8	0,5	1000	40-002-019-1000
635-WS-CE 10W - L1250	BMN, winklig**	8	0,5	1250	40-002-019-1250
635-WS-CE 10W - L1500	BMN, winklig**	8	0,5	1500	40-002-019-1500
635-WS-CE 10W - L2000	BMN, winklig**	8	0,5	2000	40-002-019-2000
WS-CE G ½ - G½ - L0500		12	0,5	500	40-001-024-0500
WS-CE G ½ - G½ - L0750		12	0,5	750	40-001-024-0750
WS-CE G ½ - G½ - L1000		12	0,5	1000	40-001-024-1000
WS-CE G ½ - G½ - L1250		12	0,5	1250	40-001-024-1250
WS-CE G ½ - G½ - L1500		12	0,5	1500	40-001-024-1500
WS-CE G ½ - G½ - L2000		12	0,5	2000	40-001-024-2000

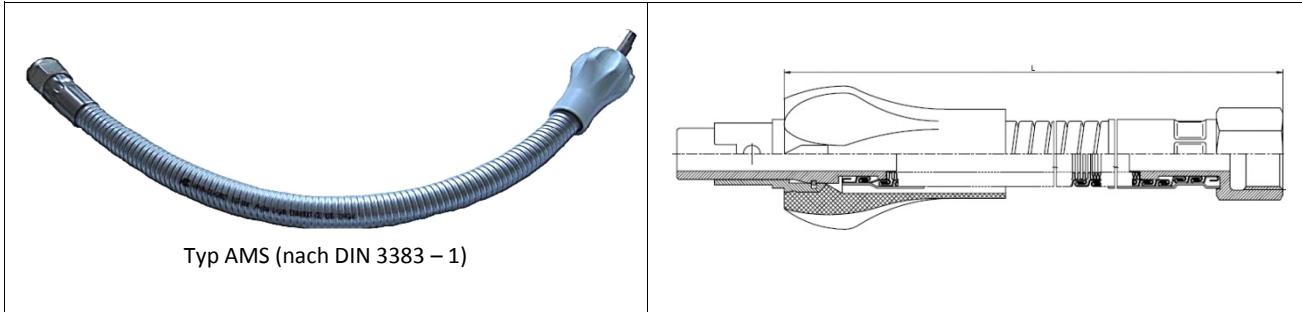
\* gerader Gasgeräteanschluss M27x2 / straight connector to gas appliance M27x2

\*\* winkliger Gasgeräteanschluss M27x2 / corner connector to gas appliance M27x2

# Gassicherheitsschläuche nach EN 14800

## Gas safety hoses acc. EN 14800

### Gassicherheitsschlauch VA-VA-CE



Typ AMS (nach DIN 3383 – 1)

Abbildung ggf. abweichend / picture may be different

Material		material	
Wellschlauch	Edelstahl	corrugated hose	stainless steel
Schutzschlauch 1	Edelstahl	protecting hose 1	stainless steel
Schutzschlauch 2	PVC	protecting hose 2	PVC

Merkmale	details
<ul style="list-style-type: none"> <li>▶ Gassicherheitsschlauch gemäß EN 14800 zum Anschluss von Haushaltsgasgeräten für gasförmige und flüssige Medien im Rahmen der verwendeten Werkstoffe</li> <li>▶ Nennweite: DN12</li> <li>▶ zulässiger Biegeradius: statisch: 20 mm dynamisch: 140 mm</li> <li>▶ Längen: bis 2 m</li> <li>▶ Anschlüsse: eine Seite: Typ S nach DIN 3383 (Rp1/2" nach ISO 7) andere Seite: Anschlussstecker für Gassteckdose Typ A (unser Typ GT657) DIN 3383</li> <li>▶ hochtemperaturbeständig für 30 Minuten bei 650°C</li> <li>▶ CE – Registrierung nach 89/106/EWG für Gase der 1., 2. und 3. Familie gemäß EN437</li> <li>▶ Kennzeichnung mit: AZ, PN, DN, DVGW, CE, EN 14800, Ident-Nr</li> </ul> <p><u>auf Anfrage</u></p> <ul style="list-style-type: none"> <li>▶ weitere Längen</li> <li>▶ weitere Anschlüsse</li> </ul>	<ul style="list-style-type: none"> <li>▶ safety gas hose acc. to EN 14800 to install household appliances using natural gas for gaseous and liquid media in line of the materials</li> <li>▶ nominal size: DN12</li> <li>▶ bending radius: statically: 45 mm dynamical: 140 mm</li> <li>▶ length: up to 2 m</li> <li>▶ connectors: one side: type S acc. DIN 3383 (Rp1/2" acc. to ISO 7) other side: connector for gas socket type A acc. to (our type GT657) DIN 3383</li> <li>▶ high temperature resistant for 30 minutes at 650°C</li> <li>▶ CE – registration acc. 89/106/EEC for gas of the 1<sup>st</sup>, 2<sup>nd</sup> and 3<sup>rd</sup> family acc. to EN437</li> <li>▶ marking: AZ, PN, DN, DVGW, CE, EN 14800, ident.-no.</li> </ul> <p><u>on request</u></p> <ul style="list-style-type: none"> <li>▶ other lengths</li> <li>▶ other connectors</li> </ul>

# Gassicherheitsschläuche nach EN 14800

## Gas safety hoses acc. EN 14800

### Gassicherheitsschlauch VA-VA-CE

#### Bestellinformation VA-VA-CE / order information VA-VA-CE

Bezeichnung type	Typ nach 3383 - 1 type acc. 3383 - 1	DN	PN bar	L mm	Bestell-Nr. order-no.
VA-VA-CE - L0500	AMS	12	0,5	500	40-001-022-0500
VA-VA-CE - L0750	AMS	12	0,5	750	40-001-022-0750
VA-VA-CE - L1000	AMS	12	0,5	1000	40-001-022-1000
VA-VA-CE - L1250	AMS	12	0,5	1250	40-001-022-1250
VA-VA-CE - L1500	AMS	12	0,5	1500	40-001-022-1500
VA-VA-CE - L2000	AMS	12	0,5	2000	40-001-022-2000