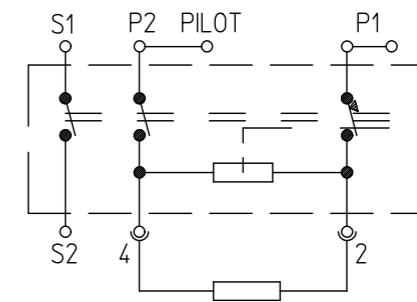


Anmerkung:

1. Der Regler muß im eingebauten Zustand in die Schutzmaßnahmen des Gerätes einbezogen werden!
2. Die Technischen Anschlußbedingungen der EVU's sind zu beachten!

Schaltschema in "AUS"-Stellung



Technische Daten:

1. Schaltleistung
 - P1 - 2 7/400, 13/240 Prüfklasse II µ-Abstand
 - P2 - 4 7/400, 13/240 +++ > 3 mm
 - S1 - S2 0,6/400 +++
2. Max. Umgebungstemperatur: 125 °C
3. Erhöhte Kriechstromfestigkeit (K)
4. Arbeitsbereich: 52-308° \triangleleft (rechtsdrehend steigend)
5. Stufenlose Leistungsfreigabe 6-70 % (97.50900.521)
6. Abweichung der Achsfläche max. +3° \triangleleft (0-Stlg.)

50.57034.010	400	7	rot	X	
50.57024.010	230	13	—	X	X
Typennummer	V AC Spannung	A Stromstärke	Farbkennzeichnung	Genehmigungen	
This document is exclusively committed to you for the agreed purpose. Any kind of duplication, utilization or communication of its content is prohibited, if not expressly conceded otherwise. Violators are committed to pay compensations. Any claims of existing or future property rights remain unaffected.		Blank No. .	EN Mat.No. .	Scale Unit mm Scale 1:1	
4 F03778	2012-01-24	Surface Texture ISO 1302		General Tolerances ISO 2768-c	
3 CD0001	2010-12-15	Designation EGO Energieregler			
2 F01464	2005-11-10	CAD	Date	Name	
1 RE0636	2000-01-25	Create.	1999-07-14	Dossing	
Cha. Information No.	Date	Proc.	2012-01-20	STIRNB	
F.Rel. 1209ER	1999-07-14	Rel.	2012-01-24	MARTINE	
Origin .		Repl.for .	Repl.by .	Ref. .	
Drawing No. 50.57XX4.010		Sh.No. 001	Ver. 3	Stat. F	Sheets . Doc. . Ex.Doc. .