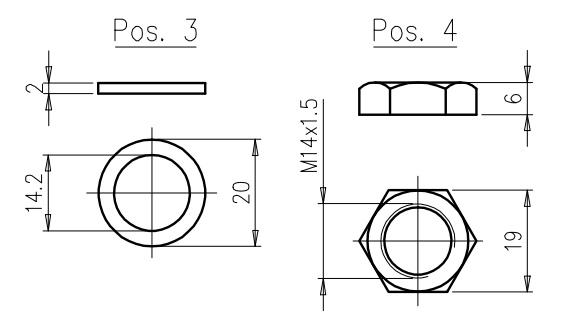


Änd.	1	2	3	4	9	10	11	12
Pos.	Stück	Teile-Benennung		Zeichnungs-Nr. (Teile-Nr.)	Bemerkungen (Werkstoff)	Sach-Nr. (2 Teile-Nr.)		
	01	1	Heizrohr		1.4876			
④	①	2	Schraubmuffe M14x1.5	407-002.043	1.4305			
	03	2	Mutter M14x1.5	497-510.401	2.0380	wird lose mitgeliefert		
	04	2	Dichtring	407-803.002	Centellen 200	wird lose mitgeliefert		
	05							
	06							
	07							
	08							
①	09	2	Bundperle	497-202.501	C 221			
①	10	2	Gewiedenschluß M4	497-141.112	1.0715 DIN50968 Fe/Ni 5s			
③	11	4	Scheibe DIN 125-A4-140HV-Fe/Zn5 ETS 708.010			wird lose mitgeliefert		
	12	2	Federscheibe DIN 127-B4-FSt			wird lose mitgeliefert		
③	13	2	Mutter DIN 934-M4-5-Fe/Zn5 ETS 708.010			wird lose mitgeliefert		



11,12,13  
TIG geschweißt

aufgepreßt 2

BEZEICHNUNG: Leistung, Spannung, Quartal, EGO-Wort- u. Bildzeichen, Typen-Nr., Prüfzeichen. Die Techn. Daten sind den Auftragsbegleitpapieren zu entnehmen!

Änd.	ZEICHN.-NR.	P(w)	U(w)	UP	OB	BRL	VW	DR	SR	WERKSTOFF HEIZROHR	W	O	V	PZ	ANSCHL.-AUSFG. ELEKTR.	DATUM NAME		
②	20.40827.030	$1300^{+5}_{-10}\%$	230	1250	4.48	1090	G	8.5	0.5	1.4876	F					02.06.2003 J. Vancina		
	20.40827.020	$1500^{+5}_{-10}\%$	230	1250	5.16	1090	G	8.5	0.5	1.4876	F					16.07.02 D.Mocnik		
	20.40827.010	$1600^{+5}_{-10}\%$	230	1250	5.50	1090	G	8.5	0.5	1.4876	F					12.07.2002 Vancina J.		
	20.40827.000	$1400^{+5}_{-10}\%$	230	1250	4.81	1090	G	8.5	0.5	1.4876	F					12.07.2002 Vancina J.		
Änd.	ZEICHN.-NR.	P(w)	U(w)	UP	OB	BRL	VW	DR	SR	WERKSTOFF HEIZROHR	W	O	V	PZ	ANSCHL.-AUSFG. ELEKTR.	DATUM NAME		
	PRÜF-ZEICHEN	DVE		--/-		203	94	--/-										
										GR-FORM/ANZ.HR+T	L gesamt	B gesamt	BEF.TEIL AUSF/MAT		ANSCHL.-ART ELEK.			
										Freimaßtoleranz DIN ISO 2768 v		E.G.O.-Werkstoffnr. Werkstoffbez. Oberflächenbeschaffenheit nach DIN ISO 1302				Maßstab 1:1		
④	0001257	09.05.06	B.K.	CAD	Datum	Name										Bezeichnung		
③	351.632/04	15.12.04	B.K.	Bearb.	12.07.2002	J. Vancina										EGO ROHRHEIZKÖRPER		
②	351.260/03	02.06.03	B.K.	Gepr.	12.07.2002	B.Kovacic, dipl. Ing.										Zeichnungsnummer 20.40827.XXX		
①	351.169/03	04.04.03	B.K.	Gepr.	12.07.2002	J. Vancina										Blatt 1		
Änd.	Mitteilung Nr.	Datum	Name	Norm													Blatt 1	
Erst.	Erstausgabe	12.07.2002	J.V.														Blatt 1	
E.G.O. Elektro-Gerätebau GmbH D-75038 Oberderdingen										Schutzvermerk nach DIN 34 beachten Copyright reserved			Zeichnungsnummer 20.40827.XXX				Blatt 1	
Urspr.:			Ers. f.:			Ers. d.:			Ref.: Anfrage Nr.4067/02; 9059/03									