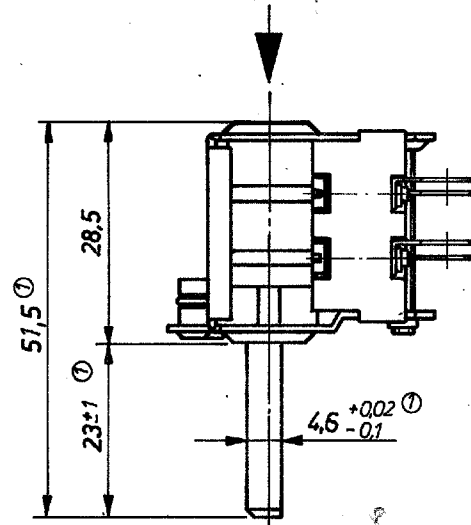
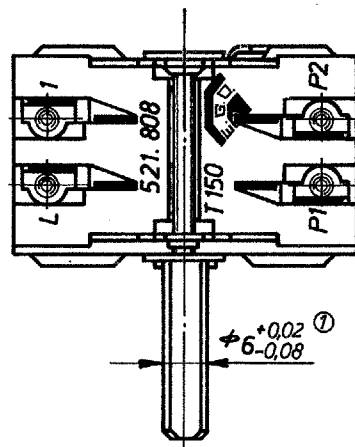
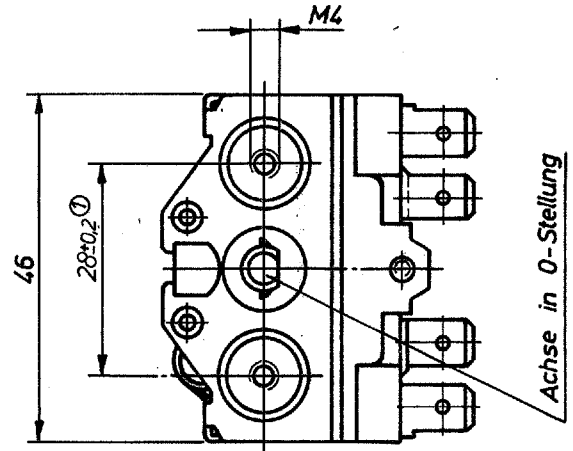
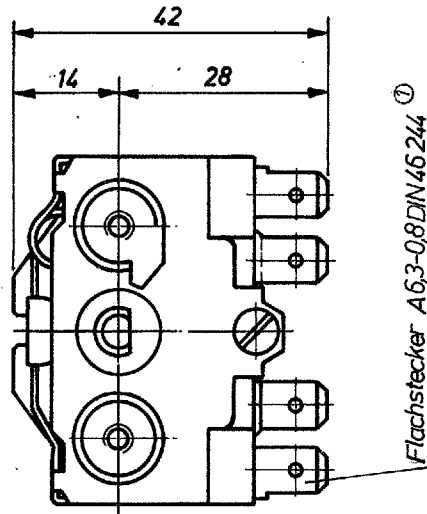


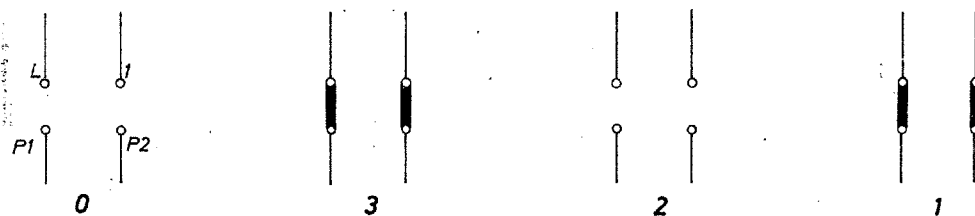
① Achse ---49.552.54 Schaltwalze ---49.904.34

Ansicht X<sup>①</sup>



"Anschlüsse nicht vollständig gezeichnet".

Schaltschema bei Rechtsdrehung



Stück	Benennung			Teil	Zeichnung-Nr.	Werkstoff	Fertigmaße / Bemerk.		
Anderungen	⑤								Pausen-Nr.
	④								
	③								
	②	7687	30.10.85	Hubmann	Steuerungsgr. I, II u. III	Socket BGR u. Stückliste	Zchnng. -Nr. 10 - stellig		
	①	5266	6.4.83	Hubmann	Zchnng. überarb.				
Nr.	Mitteilung	Tag	Name	früher	jetzt	Bemerkung	Paßmaße	Abmaße	Pausdatum

Freimaßtoleranz nach DIN 7168 g

Oberfl. / Beh. ---

Bestell-Nr.

Gew. kp %  
brutto  
netto

Nockenschalter

② 49.22015.500

Werkstoff

**E. G. O. ELEKTRO-GERÄTE**  
**BLANC u. FISCHER**  
7135 Oberderdingen / Würt.

1973	Tag	Name	Maßstab
Bearb. 7.3.		Goswinski	1:1
Gepr. 4.10.83		J. Smit	
Norm.			

Ersatz für: Zchnng. v. 3.9.70

Ersetzt durch:

