

Temperaturregler bei Spindelstellung Anschlag links gezeichnet/
Thermostat drawn in minimum position

Genehmigte technische Daten/Approved technical datas
55.13000.000, BL901

Bemerkungen/Notes:

 Normalklima/Standard atmosphere DIN EN 60068-1 (23±2)°C
 Temperaturen sind AUS-Werte/Temperatures are OFF values
 Schaltdifferenz/Differential: (3±1,5)K
 (im Werksnambad/in E.G.O. standard bath)
 Min. Fühlertemperatur/Min. sensor temperature: -10°C
 Max. Fühlertemperatur/Max. sensor temperature: 150°C
 (aus Sicherheitsgründen/for security reasons)
 Max. Gehäusetemperatur/Max. housing temperature: 150°C
 Min. Biegeradius Kapillarrohr/
 Min. bending radius of capillary tube: 5 mm
 Kunden-Zeichnungs-Nr./Customer drawing-No.:

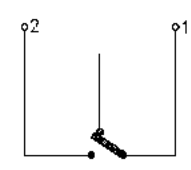
➔ Korrekturfaktor/correction factor: $c = 0,17 [K/K]$
 (bez. auf Umgebungstemp./based on ambient temperature)

Stopfbuchsniessel
Stuffing gland nipple
0000 615.327

Scheibe
Disc
2x 00067.055.02

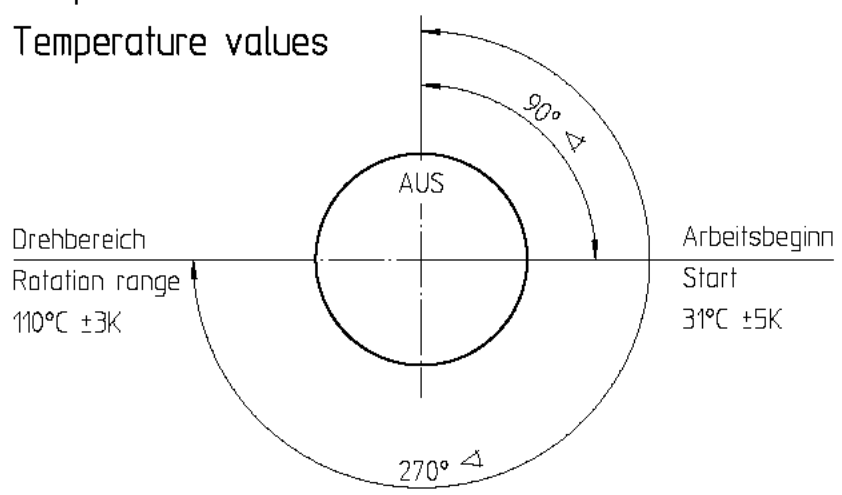
Dichtung
Sealing
0000 624.027

Schaltschema/
Wiring diagram



Loses Zubehör/Accessories:
 1x Verschraubung/Screwing 0000 615.401
 1x Mutter SW 17/Nut 0000 615.402
 2x Dichtring/Sealing 0000 631.015

Temperaturwerte/
Temperature values



			Diese Unterlage erhalten sie nur zu dem vereinbarten Zweck anvertraut. Jegliche Art der Vervielfältigung, Verwertung und Mitteilung ihres Inhaltes ist nicht gestattet soweit nicht ausdrücklich zugestanden. Zuwiderhandlungen verpflichten zu Schadenersatz. Alle Rechte an bestehenden und künftigen Schutzrechten bleiben vorbehalten.		E.G.O.-Wnr.	EN-Wnr.	 Maßstab 1:1
					Werkstoff		
					Oberflächenangaben nach ISO 1302		EGO Temperaturregler EGO Thermostat
					Freimaßstableranz ISO 2768-v		
			CAD	Datum	Name		Bezeichnung Zeichnungsnummer 55.13022.010
			Bearb.	19.09.2002	SCHUHMAM		
			Änd.	Mitteilung Nr.	Datum	Freig.	
			Erst.	E01023	19.09.2002		Blattnr. 901
					Ver.	0	
					Blätter		Dok.
					Fremd.		
					Urspr.		Ers. f. 55.13022.01BL001u101
					Ers. d.		

Intelectra GmbH