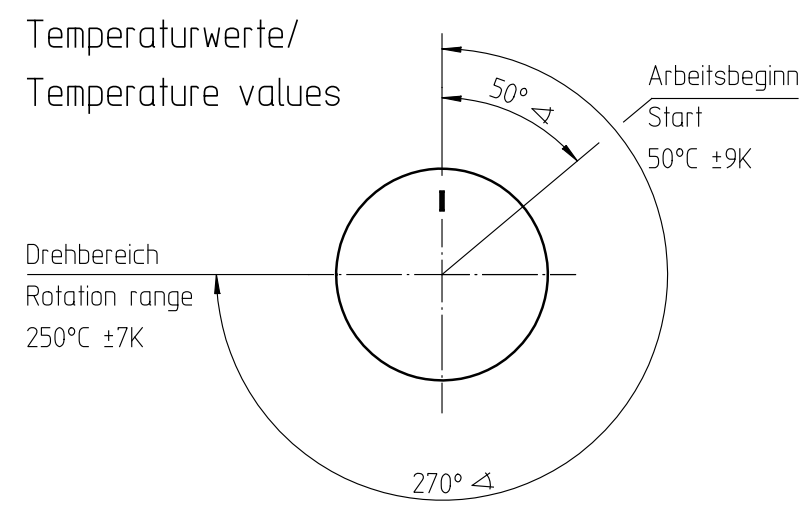


Kann bei Anschlag links und einer Fühlertemperatur von < 23°C auch geschlossen sein/
Can also be closed in off-position at a sensor temperature of < 23°C



Temperaturregler bei Spindelstellung Anschlag links gezeichnet/
Thermostat drawn in minimum position

Genehmigte technische Daten/Approved technical data
55.13000.000, Bl.901

Bemerkungen/Notes:
Normalklima/Standard atmosphere DIN EN 60068-1 (23±2)°C
Temperaturen sind Mittel-Werte/Temperatures are middle values
Schaltdifferenz/Differential: (5±2.5)K
(im Werksnormbad/in E.G.O. standard bath)
Min. Fühlertemperatur/Min. sensor temperature: -10°C (DC)
Max. Fühlertemperatur/Max. sensor temperature: 260°C
(aus Sicherheitsgründen/for security reasons)
Schnappfeder/snap action spring: NiBe
Max. Gehäusetemperatur/Max. housing temperature (VDE): 150°C
Max. Gehäusetemperatur/Max. housing temperature (UL): 120°C
Min. Biegeradius Kapillarrohr/
Min. bending radius of capillary tube: 5 mm
Für Einsatz in Umgebungsbedingungen mit normaler Verunreinigung/
For application with normal pollution level (Typ 1 B)
Kunden-Zeichnungs-Nr./Customer drawing-No.:

➔ Korrekturfaktor/correction factor: c = 0,90 [K/K]
(bez. auf Umgebungstemp./based on ambient temperature)

Diese Unterlage erhalten sie nur zu dem vereinbarten Zweck anvertraut. Jegliche Art der Vervielfältigung, Verwertung und Mitteilung ihres Inhaltes ist nicht gestattet soweit nicht ausdrücklich zugestanden. Zuwiderhandlungen verpflichten zu Schadenersatz. Alle Rechte an bestehenden und künftigen Schutzrechten bleiben vorbehalten.				E.G.O.-Wnr.	EN-Wnr.		
				Werkstoff			Maßstab 1:1
				Oberflächenangaben nach ISO 1302		Bezeichnung EGO Temperaturregler EGO Thermostat	
				Freimaßtoleranz ISO 2768-v			
			CAD	Datum	Name	Zeichnungsnummer 55.13046.010	
			Erst.	16.02.2005	POSOVSKY		Blattnr. Ver. Stat. Blätter Dok. Fremd. 901 0 F 1 . .
Änd.	Mitteilung Nr.	Datum	Bearb.	16.02.2005	POSOVSKY		
Erst.	E04437	16.02.2005	Freig.	16.02.2005	SCHUHMAM		
E.G.O. Elektro-Gerätebau GmbH D-75038 Oberderdingen			Zeichnungsnummer 55.13046.010		Blattnr. Ver. Stat. Blätter Dok. Fremd. 901 0 F 1 . .		
Urspr.	Ers. f. 55.13046.010 Bl001		Ers. d.		Ref.RM		