

Temperaturregler bei Spindelstellung Anschlag links gezeichnet/
Thermostat drawn in minimum position

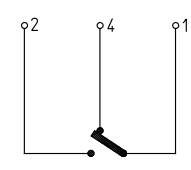
Genehmigte technische Daten/Approved technical data
55.13000.000 Bl. 901

Bemerkungen/Notes:

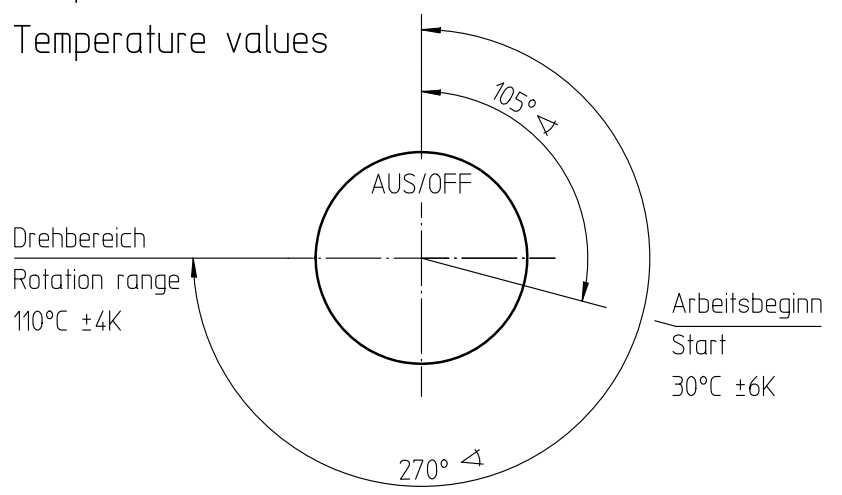
Normalklima/Standard atmosphere DIN EN 60068-1 (23±2)°C
 Temperaturen sind AUS-Werte für/
 Temperatures are OFF values for: 1-2
 Schaltdifferenz/Differential: (4±2)K
 (im Werksnormbad/in E.G.O. standard bath)
 Min. Fühlertemperatur/Min. sensor temperature: -50°C
 Max. Fühlertemperatur/Max. sensor temperature: 180°C
 (aus Sicherheitsgründen/for security reasons)
 Schnappfeder/snap action spring: NiBe
 Max. Gehäusetemperatur/Max. housing temperature (VDE): 150°C
 Max. Gehäusetemperatur/Max. housing temperature (UL): 120°C
 Min. Biegeradius Kapillarrohr/
 Min. bending radius of capillary tube: 5 mm
 Für Einsatz in Umgebungsbedingungen mit
 normaler Verunreinigung/
 For application with normal pollution level (Typ 1 B)
 Kunden-Zeichnungs-Nr./Customer drawing-No.:

➔ Korrekturfaktor/correction factor: $c = 0,88 [K/K]$
 (bez. auf Umgebungstemp./based on ambient temperature)

Schaltschema/
Wiring diagram



Temperaturwerte/
Temperature values



Diese Unterlage erhalten sie nur zu dem vereinbarten Zweck anvertraut. Jegliche Art der Vervielfältigung, Verwertung und Mitteilung ihres Inhaltes ist nicht gestattet soweit nicht ausdrücklich zugestanden. Zuwiderhandlungen verpflichten zu Schadenersatz. Alle Rechte an bestehenden und künftigen Schutzrechten bleiben vorbehalten.		E.G.O.-Wnr. .	EN-Wnr. .	 Maßstab 1:1					
		Werkstoff .							
		Oberflächenangaben nach ISO 1302		Bezeichnung EGO Temperaturregler EGO Thermostat					
		Freimaßtoleranz ISO 2768-v							
		CAD	Datum	Name					
		Erst.	01.02.2005	POSOVSKY					
Änd.	Mitteilung Nr.	Datum	Bearb.	01.02.2005	POSOVSKY				
Erst.	E04365	01.02.2005	Freig.	01.02.2005	SCHUHMAM				
E.G.O. Elektro-Gerätebau GmbH D-75038 Oberderdingen		Zeichnungsnummer		Blattnr.	Ver.	Stat.	Blätter	Dok.	Fremd.
		55.13229.030		901	0	F	1	.	.
Urspr. 55.132-ES318		Ers. f. 55.13229.030 Bl-1		Ers. d. .		Ref.RM			