

Schutz-Temperatur-Begrenzer fest eingestellt bei/
thermal cut-out fixed set at:

105°C -10K "AUS/OFF"

Zusätzliche Aufschrift/Additional label: 105°C -10K

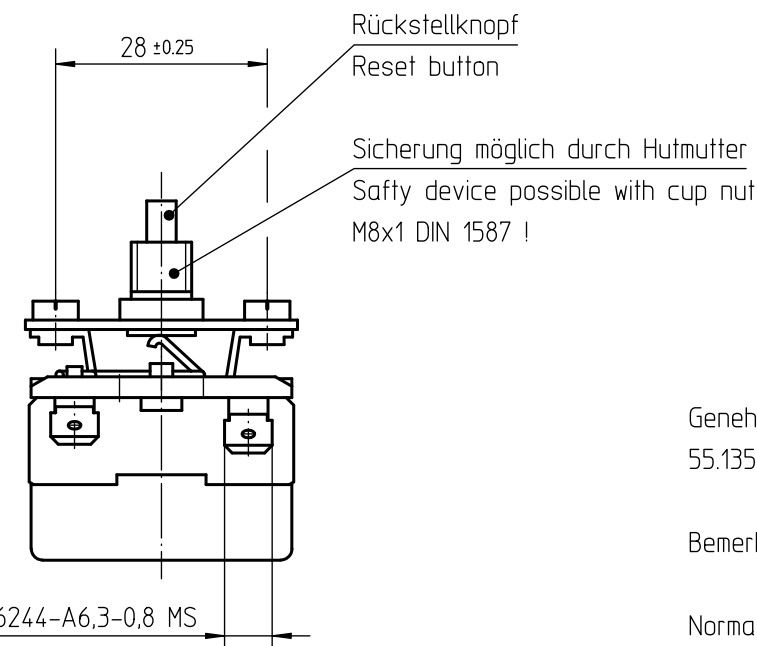
Begrenzerkontakt schaltet nach Erreichen der
eingestellten Temperatur aus und wird gesperrt.
Nach genügender Abkühlung des Temperaturfühlers
kann durch Drücken des Rückstellknopfes wieder
eingeschaltet werden.

Limiter contact switches off after achieving
the adjusted temperature and will be blocked.
After sufficient cooling of the sensor thermal cut out
can be reset by pressing the reset button.

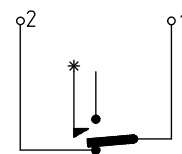
Lose mitgeliefert/Loosly supplied:
1x Sechskantmutter/hex nut M8x1 SW12
0000 600.065

870 ⁺⁵⁰ mm lang/length

DIN 46244-A6,3-0,8 MS



Schalt-schema/
Wiring diagram



Blendenöffnung/ fixing hole in the cover $\varnothing 8,2\text{mm}$
Verdrehungsschutz kundenseitig (Blechwinkel oder
Flachscheibe)/Torsional protection by customers
(sheet angle or planar disc) DIN 6798, J 8,2

Genehmigte technische Daten/Approved technical datas
55.13500.000, Bl.901

Bemerkungen/Notes:

Normalklima/Standard atmosphere DIN EN 60068-1 (23±2)°C
Temperaturen sind AUS-Werte/Temperatures are OFF values
Min. Fühlertemperatur/Min. sensor temperature: -10°C
Max. Fühlertemperatur/Max. sensor temperature: 150°C
(aus Sicherheitsgründen/for security reasons)

Max. Gehäusetemperatur/Max. housing temperature: 150°C

Min. Biegeradius Kapillarrohr/
Min. bending radius of capillary tube: 5 mm

Kunden-Zeichnungs-Nr./Customer drawing-No.:

auf Gehäuse und Packstück aufgestempelt/
printed on housing and packing

➔ Korrekturfaktor/correction factor: $c = 0,25 \text{ [K/K]}$
(bez. auf Umgebungstemp./based on ambient temperature)

Diese Unterlage erhalten sie nur zu dem vereinbarten Zweck anvertraut. Jegliche Art der Vervielfältigung, Verwertung und Mitteilung ihres Inhaltes ist nicht gestattet soweit nicht ausdrücklich zugestanden. Zuwiderhandlungen verpflichten zu Schadenersatz. Alle Rechte an bestehenden und künftigen Schutzrechten bleiben vorbehalten.			E.G.O.-Wnr.	EN-Wnr.	 Maßstab 1:1
			Werkstoff		
			Oberflächenangaben nach ISO 1302		Bezeichnung EGO Schutz-Temperatur-Begrenzer EGO Thermal cut-out
			Freimaßtoleranz ISO 2768-v		
			CAD	Datum	Name
1	E04661	04.04.2005	Erst.	13.01.2003	PLITTK
Änd.	Mitteilung Nr.	Datum	Bearb.	04.04.2005	PLITTK
Erst.	E01428	13.01.2003	Freig.	13.05.2005	PLITTK
E.G.O. Elektro-Gerätebau GmbH D-75038 Oberderdingen			Zeichnungsnummer	Blattnr.	Ver.
			55.13522.460	901	1 F 1
Urspr. 97.55135.285 Ers. f. Ers. d. Ref.					