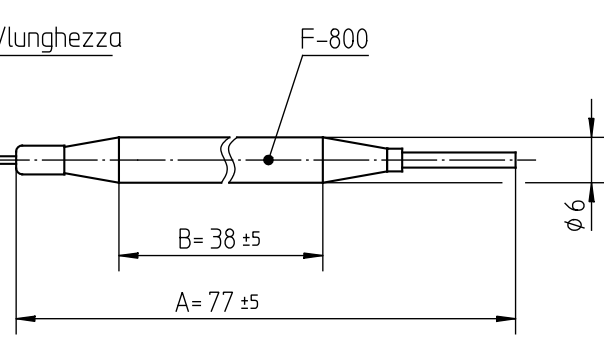


Düse/Fori di fissaggio M4
Einschraubtiefe für
Befestigungsschrauben/
Penetrazione massima
delle viti di fissaggio
max. 4mm.

DIN 46244 A 6,3-0,8 St

1470 +100 mm lang/lunghezza



Temperaturregler bei Spindelstellung Anschlag links gezeichnet/
Termostato con perno in posizione zero

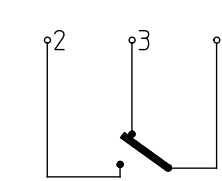
Genehmigte technische Daten/Dati tecnici di omologazione
55.19000.000, Bl. 901

Bemerkungen/Note:

Normalklima/Condizioni ambiente DIN EN 60068-1 (23±2)°C
Temperaturen sind AUS-Werte für/
Temperature riferite all'apertura cotatto 1-2
Schaltdifferenz/Differenziale: (8±4) K
(im Werksnormaband/in bagno normalizzato)
Min. Fühlertemperatur/Minima temperatura bulbo: -10°C
Max. Fühlertemperatur/Max. temperatura bulbo: 310°C
(aus Sicherheitsgründen/per motivi di sicurezza)

Schnappfeder/Molla: NiBe
Max. Gehäusetemperatur/Max. temp. circonferenz (VDE): 150°C
Max. Gehäusetemperatur/Max. temp. circonferenz (UL): 120°C
Min. Biegeradius Kapillarrohr/Minimo raggio capillare: 5 mm
Für Einsatz in Umgebungsbedingungen mit normaler Verunreinigung/
Per utilizzo in normali condizioni ambientali (Typ 1 B C)
Kunden-Zeichnungs-Nr./Codice Cliente:

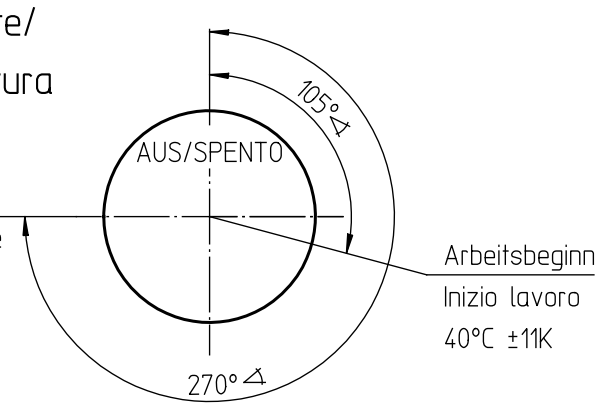
Schaltschema/
Schema elettrico



Korrekturfaktor/Fattore di correzione: c = 0,46 [K/K]
(bez. auf Umgebungstemp./riferito alla normale temperatura ambiente)

Temperaturwerte/
Valori temperatura

Drehbereich
Fine corsa rotazione
211°C ±9K



Diese Unterlage erhalten sie nur zu dem vereinbarten Zweck anvertraut. Jegliche Art der Vervielfältigung, Verwertung und Mitteilung ihres Inhaltes ist nicht gestattet soweit nicht ausdrücklich zugestanden. Zuwiderhandlungen verpflichten zu Schadenersatz. Alle Rechte an bestehenden und künftigen Schutzrechten bleiben vorbehalten.				E.G.O.-Wnr. .	EN-Wnr. .	
				Werkstoff .		
				Oberflächenangaben nach ISO 1302		Bezeichnung EGO Temperaturregler EGO Termostato elettrico regolabile
				Freimaßtoleranz ISO 2768-v		
		CAD	Datum	Name		Zeichnungsnummer 55.19234.800
		Erst.	28.08.2007	POSOVSKY		
Änd.	Mitteilung Nr.	Datum	Bearb.	28.08.2007	POSOVSKY	
Erst.	E09228	28.08.2007	Freig.	29.08.2007	KESSELBG	Blattnr. 901
				Ver.	0	
				Blätter	1	Dok.
				Fremd.		
				Urspr. .		Ers. f. 55.19234.800 Bl-1
				Ers. d. .		

E.G.O. Elektro-Gerätebau GmbH
D-75038 Oberderdingen