

Genehmigte technische Daten/Approved technical datas  
55.32500.000, Bl. 901

Bemerkungen/Notes:

Normalklima/Standard atmosphere DIN EN 60068-1 (23±2)°C  
Temperaturen sind AUS-Werte/Temperatures are OFF values  
Min. Fühlertemperatur/Min. sensor temperature: 0°C (K Na)  
Max. Fühlertemperatur/Max. sensor temperature: 550°C  
(aus Sicherheitsgründen/for security reasons)  
Max. Gehäusetemperatur/Max. housing temperature (VDE): 125°C  
Min. Biegeradius Kapillarrohr/  
Min. bending radius of capillary tube: 5 mm  
Für Einsatz in Umgebungsbedingungen mit  
normaler Verunreinigung/  
For application with normal pollution level (Typ 2 B)  
Kunden-Zeichnungs-Nr./Customer drawing-No.:

VORSICHT! Füllmittel reagiert mit Wasser:  
Brand- und Verätzungsgefahr!

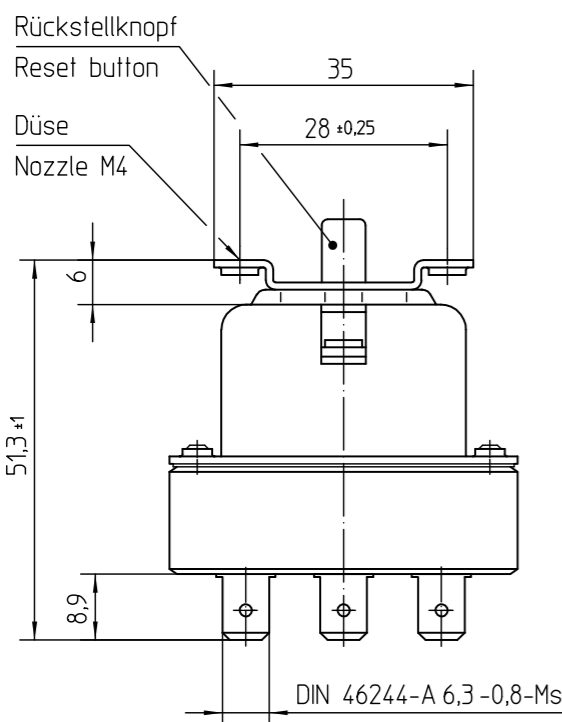
CAUTION! Filler reacts with water:  
danger of fire and of etching!

ATTENTION! Ne mettez pas le liquide remplissage en  
contact avec l'eau: danger d'incendie et brulure!

Schutz-Temperatur-Begrenzer  
fest eingestellt bei/  
thermal cut-out fixed set at:  
**500°C -26K "AUS/OFF"**  
Ohne Bruchsicherung/  
Without fail safe function

Kontakte schalten nach Erreichen der  
eingestellten Temperatur aus und werden gesperrt.  
Nach genügender Abkühlung des Temperaturfühlers  
kann durch Drücken des Rückstellknopfes wieder  
eingeschaltet werden.  
Contacts switch off after achieving  
the adjusted temperature and will be blocked.  
After sufficient cooling of the sensor thermal cut-out  
can be reset by pressing the reset button.

➔ Korrekturfaktor/correction factor:  $c = 0,19$  [K/K]  
(bez. auf Umgebungstemp./based on ambient temperature)



1. Fühler und Kapillarrohr dürfen im Normalbetrieb nicht zugänglich sein.  
Bulb and capillary tube are not allowed to be accessible at normal operation.
2. Fühler einschließlich der Verbindungsstelle zum Kapillarrohr müssen einen zusätzlichen mechanischen Schutz haben (z.B. Schutzrohr)  
Bulb including the junction point to the capillary tube must have a mechanical protection (for example: protection tube).
3. Wird das Kapillarrohr im sachgemäßen Gebrauch bewegt, muß der Bereich der Biegestelle zusätzlich geschützt werden.  
If the capillary tube is moved at the proper using, the area of the bending place must be additionally protected.

Diese Unterlage erhalten sie nur zu dem vereinbarten Zweck anvertraut. Jegliche Art der Vervielfältigung, Verwertung und Mitteilung ihres Inhaltes ist nicht gestattet soweit nicht ausdrücklich zugestanden. Zuwiderhandlungen verpflichten zu Schadenersatz. Alle Rechte an bestehenden und künftigen Schutzrechten bleiben vorbehalten.				Rohteil-Nr. .	EN-Werkstoff-Nr. .	Maßeinheit mm				
				Werkstoff .		Maßstab 1:1				
				Oberflächenangaben nach ISO 1302						
				Allgemeintoleranz ISO 2768 v						
				Bezeichnung						
				EGO Schutz-Temperatur-Begrenzer						
				EGO Thermal cut-out						
				Zeichnungsnummer	Blattnr.	Ver.	Stat.	Blätter	Dok.	Fremd.
				55.32582.800	901	1	F	1	.	.
				Urspr. .	Ers. f. .	Ers. d. .	Ref..			