

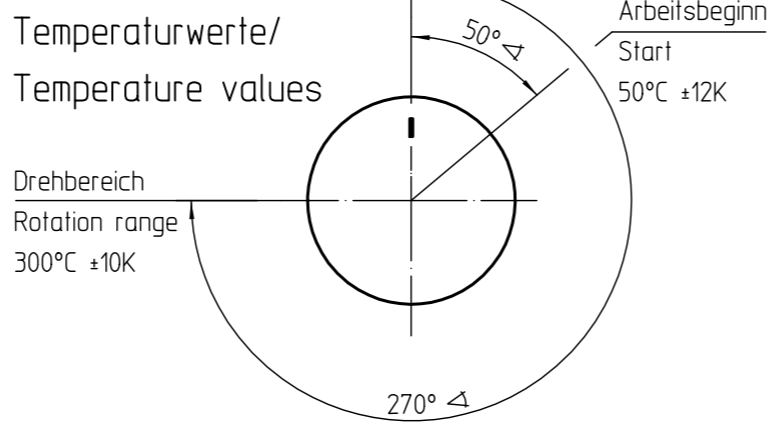
Temperaturregler bei Spindelstellung Anschlag links gezeichnet/
Thermostat drawn in minimum position

Genehmigte technische Daten/Approved technical datas
55.34000.000, Bl.901

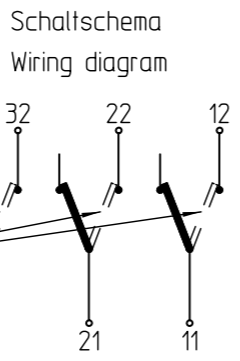
Bemerkungen/Notes:

Normalklima/Standard atmosphere DIN EN 60068-1 (23±2)°C
Temperaturen sind AUS-Werte/Temperatures are OFF values
Schaltdifferenz/Differential: (12±6)K
(im Werksnormbad/in E.G.O. standard bath)
Min. Fühlertemperatur/Min. sensor temperature: -10°C (DC)
Max. Fühlertemperatur/Max. sensor temperature: 330°C
(aus Sicherheitsgründen/for security reasons)
Schnappfeder/snap action spring: NiBe
Max. Gehäusetemperatur/Max. housing temperature (VDE): 150°C
Max. Gehäusetemperatur/Max. housing temperature (UL): 120°C
Min. Biegeradius Kapillarrohr/
Min. bending radius of capillary tube: 5 mm
Für Einsatz in Umgebungsbedingungen mit
normaler Verunreinigung/
For application with normal pollution level (Typ 1 B C)
Kunden-Zeichnungs-Nr./Customer drawing-No.:

➔ Korrekturfaktor/correction factor: c = 0,58 [K/K]
(bez. auf Umgebungstemp./based on ambient temperature)



Kann bei Anschlag links und einer Fühlertemperatur von < 23°C auch geschlossen sein/
Can also be closed in off-position at a sensor temperature of < 23°C



. . .		Diese Unterlage erhalten sie nur zu dem vereinbarten Zweck anvertraut. Jegliche Art der Vervielfältigung, Verwertung und Mitteilung ihres Inhaltes ist nicht gestattet soweit nicht ausdrücklich zugestanden. Zuwiderhandlungen verpflichten zu Schadenersatz. Alle Rechte an bestehenden und künftigen Schutzrechten bleiben vorbehalten.			Rohteil-Nr. . . EN Wst.-Nr. . .		Maßeinheit mm					
.			Werkstoff . . .		Maßstab 1:1					
.			Oberflächenangaben nach ISO 1302		⊕					
.			Allgemeintoleranz ISO 2768-v		⊕					
.			CAD Datum Name		Bezeichnung					
1 E10674		2008-05-15		Erst. 2004-08-06 POSOVSKY		EGO Temperaturregler						
Änd. . .		Mitteilungs-Nr. . .		Datum . . .		Bearb. 2008-05-15 POSOVSKY		EGO Thermostat				
Erst. E03282		2004-08-06		Freig. 2008-05-15 KESSELBG					
Urspr. . .		Ers. f. 55.34055.020 Bl-1			Ers. d. . .		Ref.RM					
E.G.O. Elektro-Gerätebau GmbH 75038 Oberderdingen					Zeichnungsnummer 55.34055.020		Blattnr. 901	Ver. 1	Stat. F	Blätter 1	Dok. . . .	Fremd. . . .