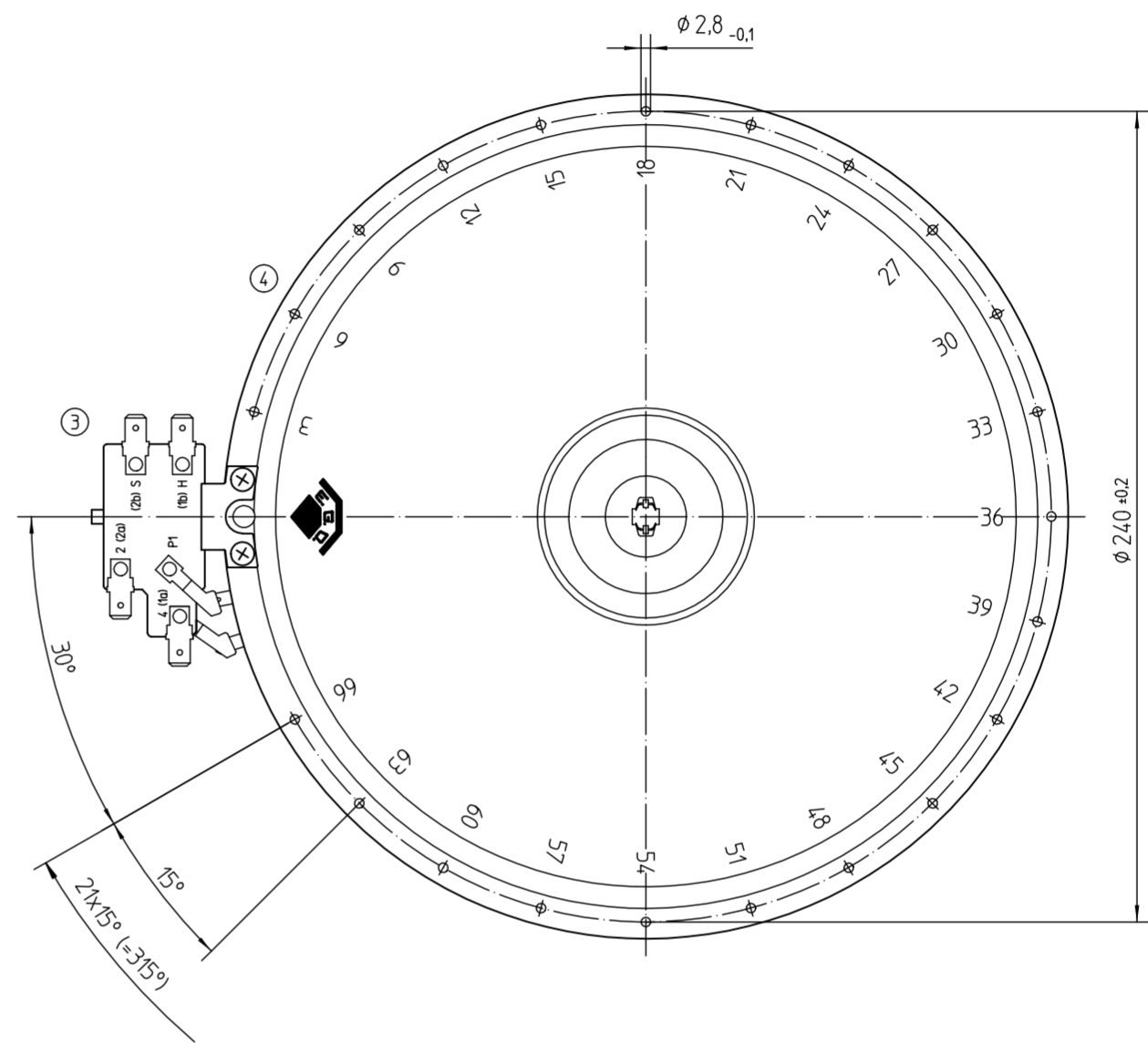
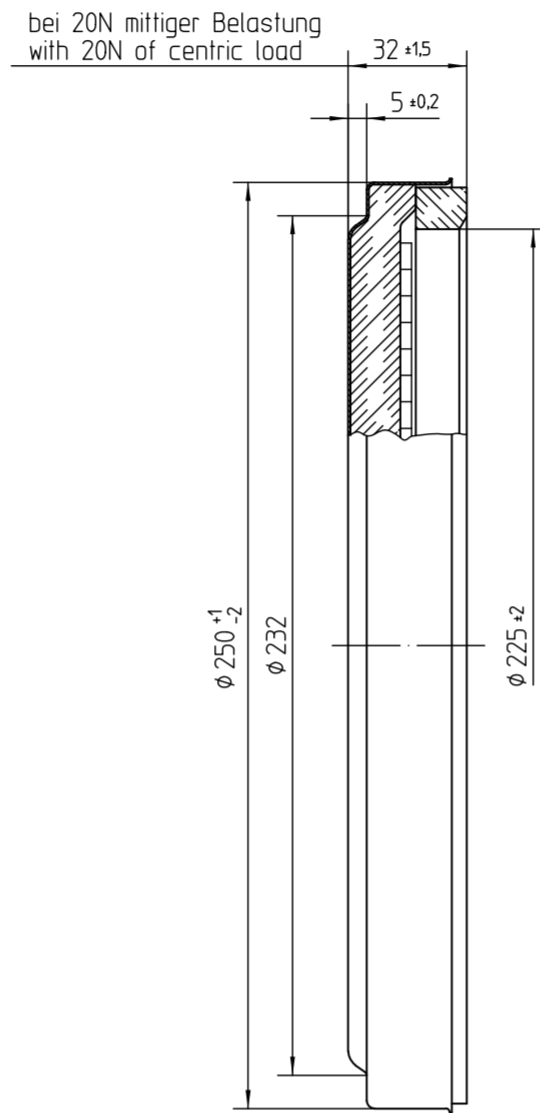
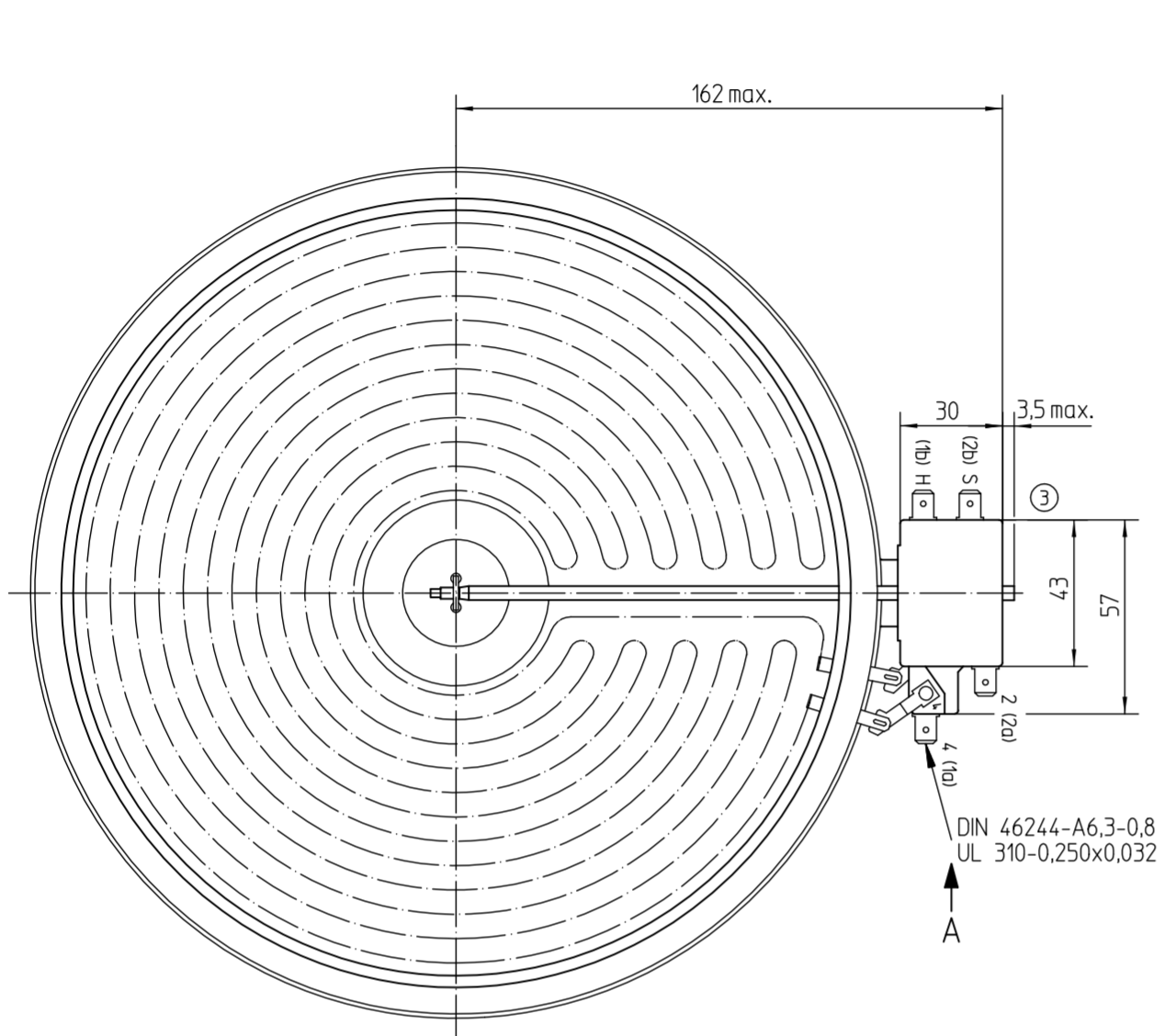


10.53111.106
 EGO HiLight
 2500W
 400V~ **

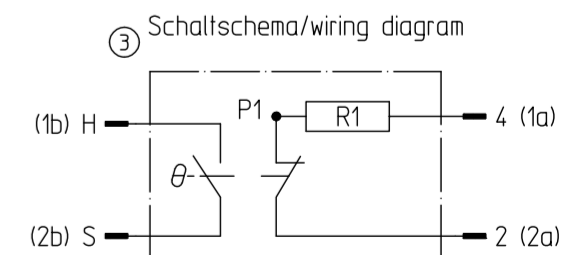
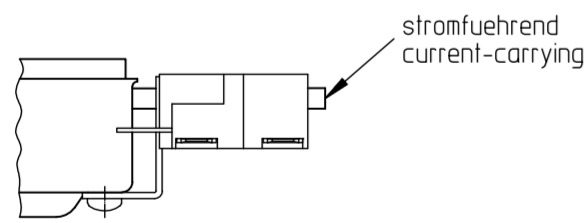
Farbzuordnung/color assignment
 230V ohne/without
 240V blau/blue
 400V rot/red

Nur an der Randeinprägung
 federnd niederhalten
 max. Einschraubtiefe 6mm
 Gewindeende ISO 1478-Form C
 secure only by the spring
 embossed edge max. screw in
 deep 6mm
 thread end ISO 1478-form C

Begrenzer/Limiter
 60.25170.013
 60.25172.013
 max. zulässige Temperatur
 am Gehäuse 250°C
 max. permissible temperature
 at housing 250°C
 Justierung/adjustment:
 Glasoberflächentemperatur [T_g]
 Hightrans
 glass surface temperature [T_g]
 Hightrans
 ② 2 (2a) - 4 (1a) 540°C
 ③ 3 (2b) - H (1b) Aus/out 65°C



A(1:1,5)



9											
8											
7											
6	10.53111.106	2500	400	2500						X	
5											
4											
3											
2											
1											
0											
Pos	Type type	W Leistung wattage	V~ Spannung voltage	R1 Heizleiterabstufung rated conductor	Patent-Nr. patent no.	Prüfzeichen x approval marks					
1											

Tolerierung/tolerance DIN 7167

Diese Unterlage erhalten sie nur zu dem vereinbarten Zweck anvertraut. Jegliche Art der Vervielfältigung, Verwertung und Mitteilung ihres Inhaltes ist nicht gestattet sowie nicht ausdrücklich zugelassen. Zuwiderhandlungen verpflichten zu Schadenersatz. Alle Rechte an bestehenden und künftigen Schutzrechten bleiben vorbehalten.		Rahleit-Nr. EN Wst.-Nr.	Maßeinheit mm
5 B02299	2010-03-23	Werkstoff	Maßstab 1:2
4 B01740	2007-10-10	Oberflächenangaben nach ISO 1302	
3 B01628	2007-07-11	Allgemeintoleranz ISO 2768-mH-E	
2 B01448	2006-07-07	Bezeichnung	
1 B01055	2005-01-26	EGO HiLight 230	
And. Mitteilungs-Nr.	Datum	Bearb.	2010-03-10
Erst. B00282	2002-08-06	Freig.	2010-03-22
E.G.O. Elektro-Gerätebau GmbH 75038 Oberderdingen		Zeichnungsnummer	Blattnr. Ver. Stat. Blätter Dok. Fremd.
10.53111.10X		901	5 F . . .
Urspr. . .	Ers. f. 10.53111.10X/001	Ers. d. . .	Ref. . .