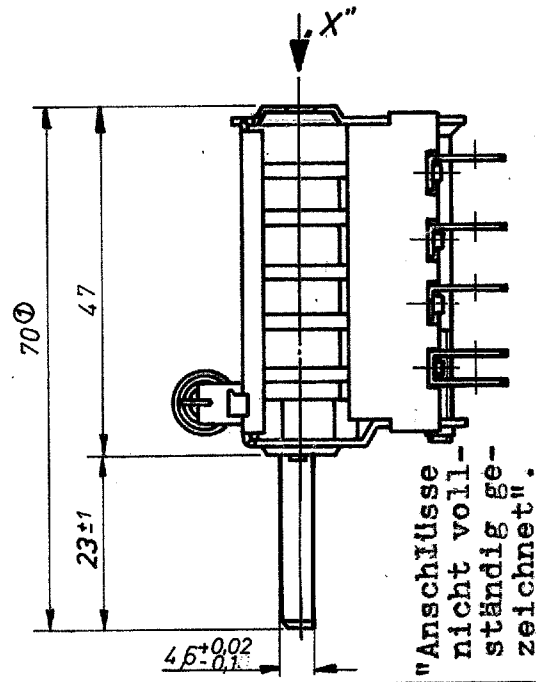
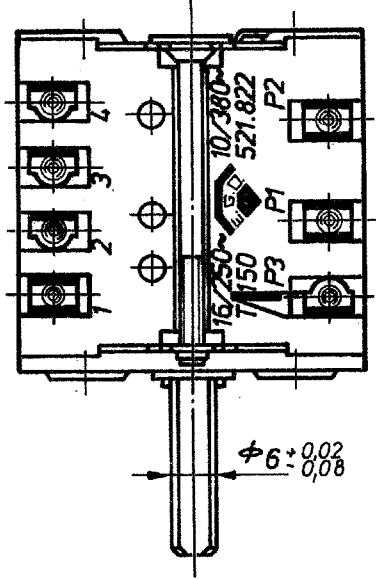
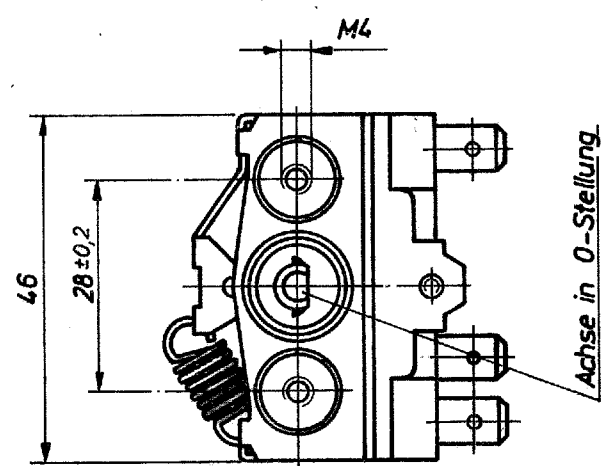
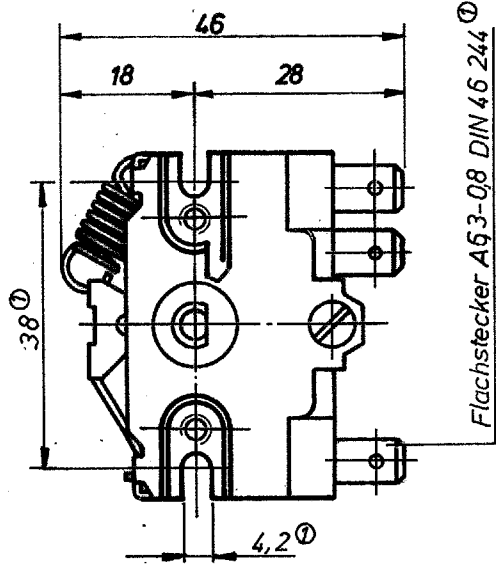
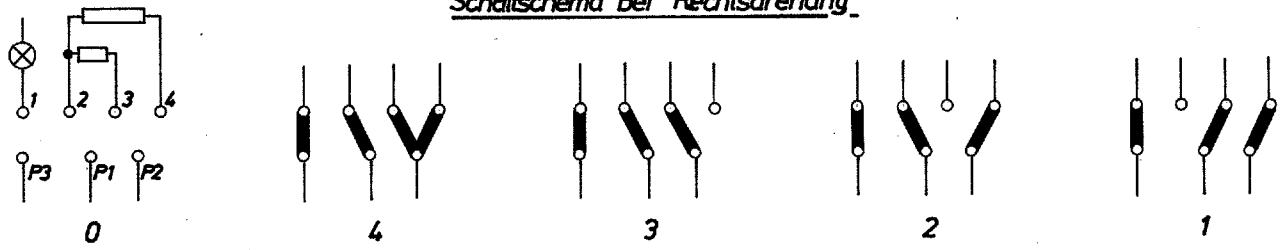


Achse --- 49.552.54 ① Schaltwalze --- 49.905.01

Ansicht „X“



Schaltchema bei Rechtsdrehung



Stück	Benennung			Teil	Zeichnung-Nr.	Werkstoff	Fertigmaße/Bemerk.				
⑤									Pausen-Nr.		
④											
③											
②	8502	22.8.86	<i>Blanchard</i>	Steuerungsgr. I, II u. III	Socket BGR u. Stückliste		Zchng.-Nr. 10-stellig				
①	5091	16.2.83	<i>Blanchard</i>	Achse 49.552.08 70.5	49.552.54 69.5		bei Ansicht X Schlitz eingezeichnet.				
Nr.	Mitteilung	Tag	Name	früher	jetzt	Bemerkung			Paßmaße	Abmaße	Pausdatum
Freimaßtoleranz nach DIN 7168 g				Oberfl./Beh. — — —			Bestell-Nr.				
Gew. kp/∞	Nockenschalter						② 49.25215.520				
brutto							Werkstoff				
netto							Ersatz für: Zchng. v. 15.10.70				
E.G.O. ELEKTRO-GERÄTE BLANC u. FISCHER 7135 Oberderdingen/Württ.				1975	Tag	Name	Maßstab				
				Bearb.	10.3.	<i>Emminger</i>	1:1				
				Gepr.	1.7.81	<i>J. Straß</i>	Ersatz durch:				
				Norm.			Ersetzt durch:				

