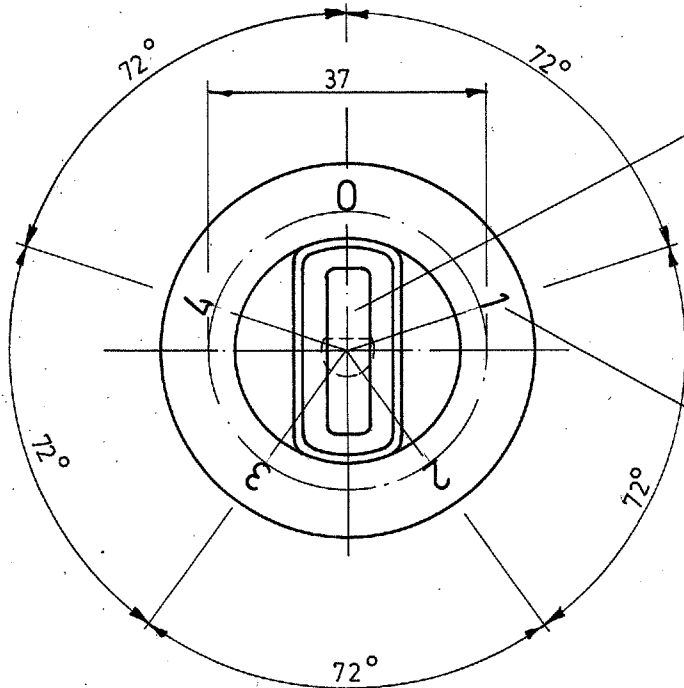



Maße der Knebelform
siehe Zchnng. _____ 524.050



Knebelzierplättchen
aluminiumfarben

Senkrechte Mittelschrift
DIN 17 Bl. 2 4mm hoch
Strichdicke 0,6mm

Farbe:
Knebel: schwarz
Beschriftung: weiß

Stück	Benennung				Teil	Zeichnung-Nr.	Werkstoff	Fertigmaße/Bemerk.		
Änderungen	5									Pausen-Nr.
	4									
	3									
	2									
	1									
	Nr.	Mitteilung	Tag	Name	früher	jetzt	Bemerkung	Paßmaße	Abmaße	Pausdatum
Freimaßtoleranz					Oberfl./Beh.		Bestell-Nr.			
Gew.	kp %									
brutto	Steckknebel							----- 524. 059		
netto	5-takt							Werkstoff Polyamid A		
	E.G.O. ELEKTRO-GERÄTEBAU GMBH				1983	Tag	Name	Maßstab		
	D-7519 OBERDERDINGEN				Bearb.	20. 9.	<i>J. Prosky</i>	1:1		
					Gep.	20. 9.	<i>J. Prosky</i>			
					Norm.					
								Ersatz für:		
								Ersetzt durch:		