

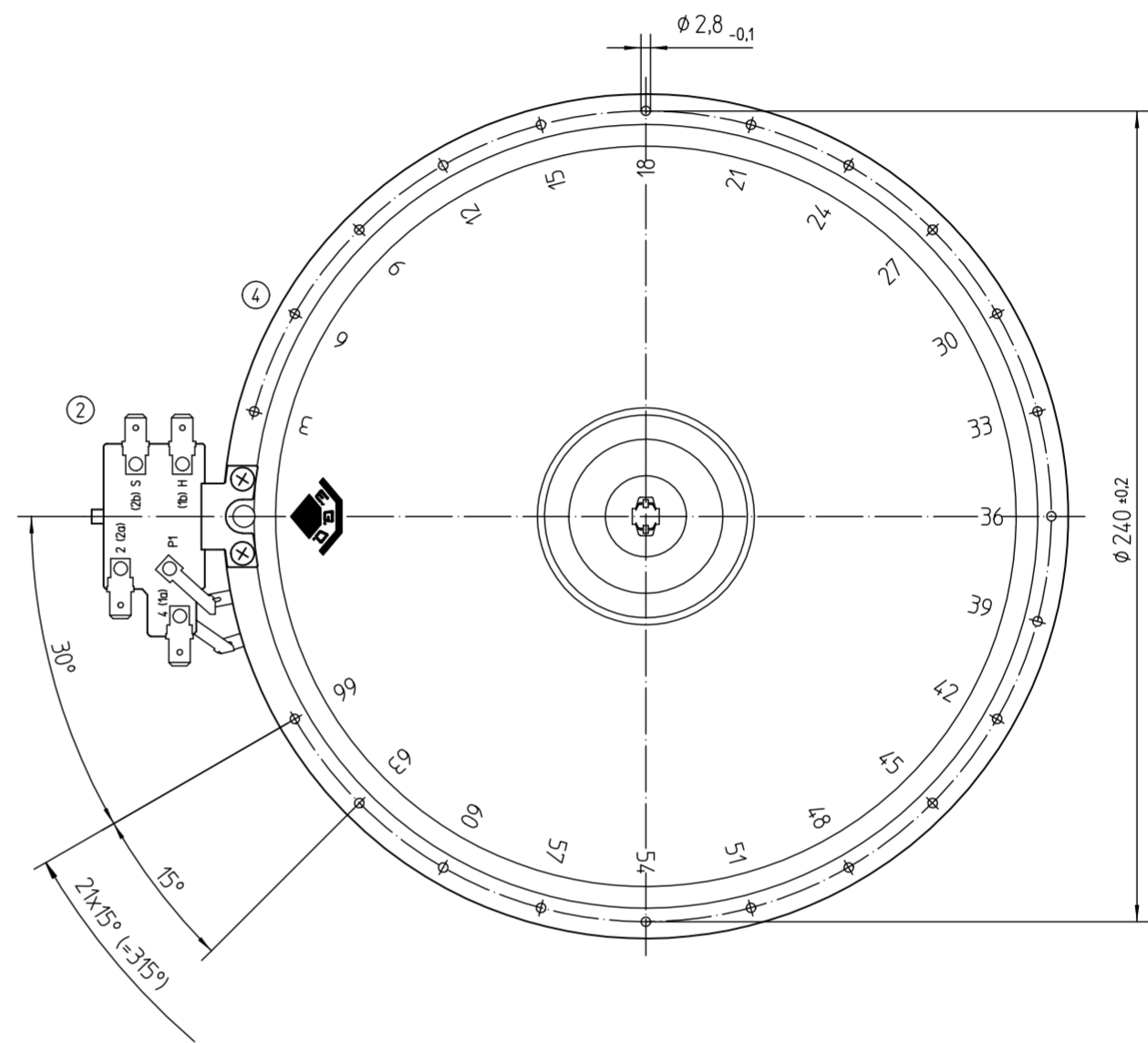
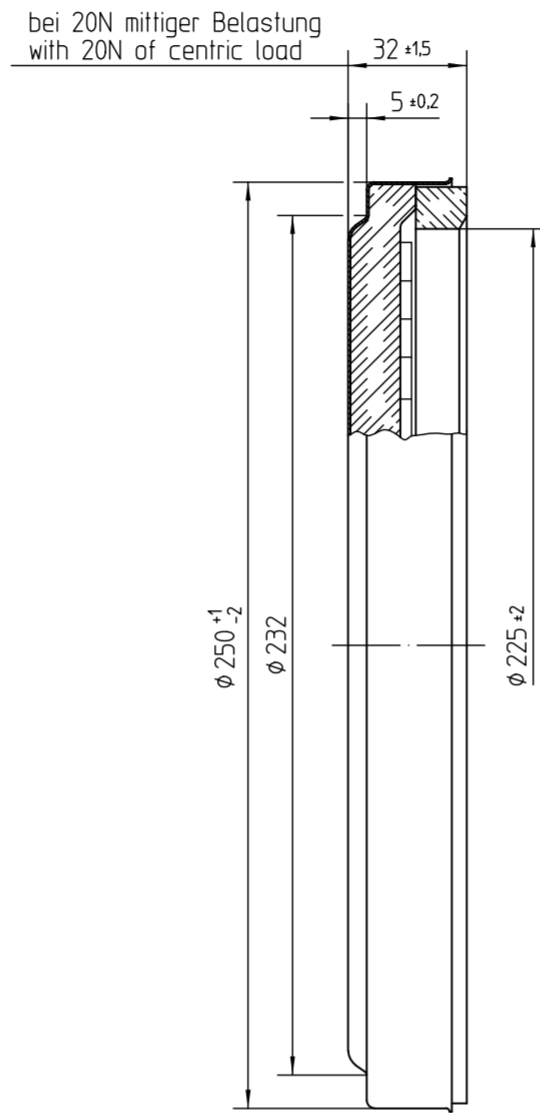
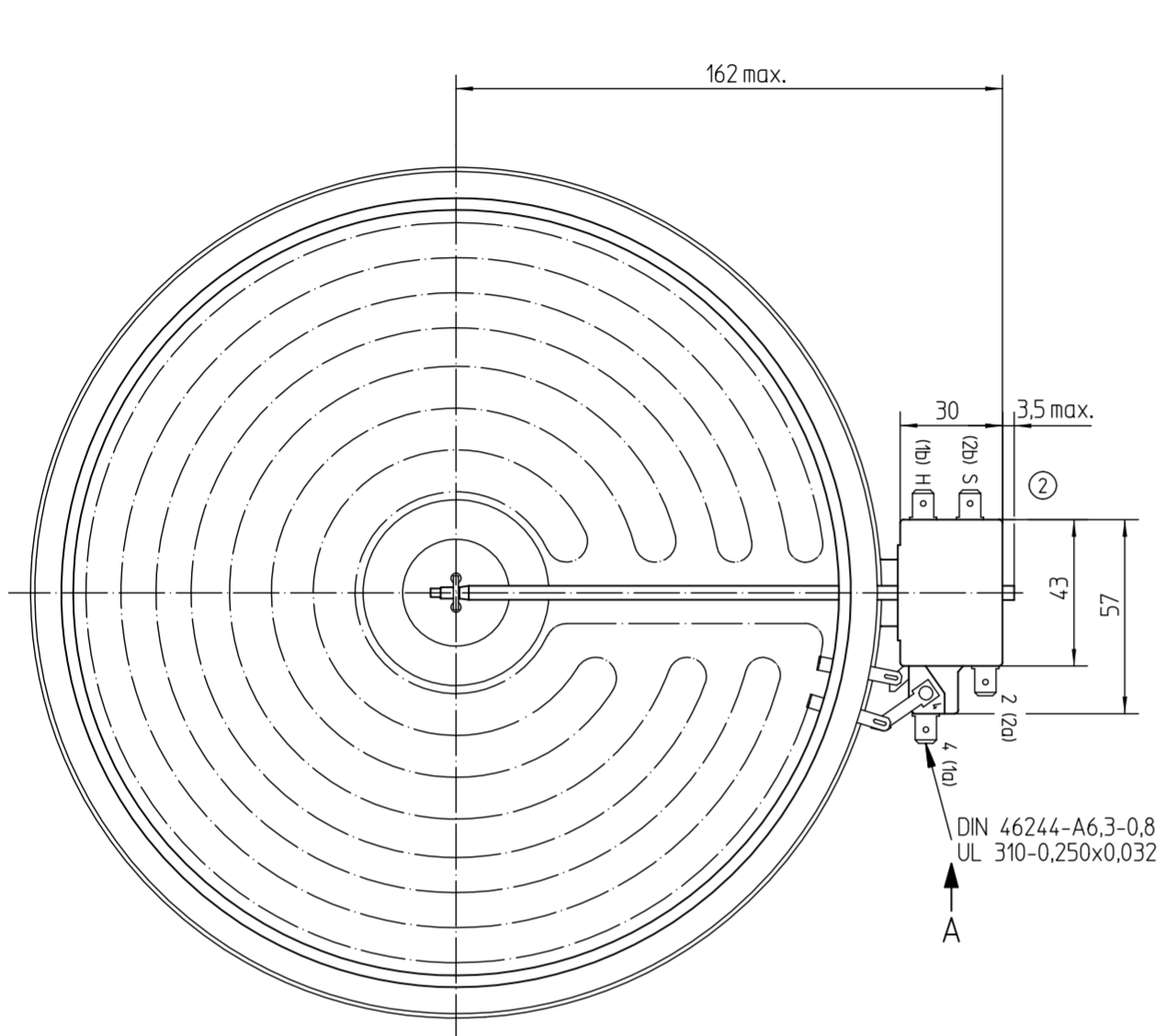
10.53111.004  
 EGO HiLight  
 2500W  
 230V~ \*\*  
 0232

Farbzuordnung/color assignment  
 230V ohne/without  
 240V blau/blue  
 400V rot/red

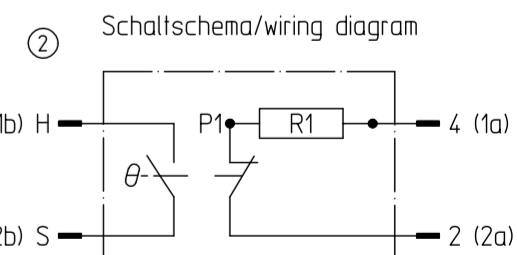
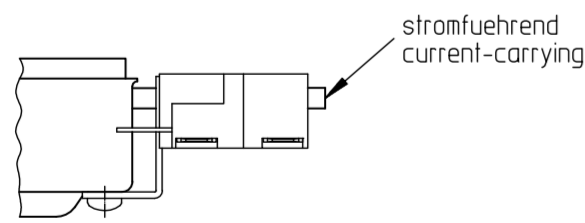
Nur an der Randeinprägung  
 federnd niederhalten  
 max. Einschraubtiefe 6mm  
 Gewindeende ISO 1478-Form C  
 secure only by the spring  
 embossed edge max. screw in  
 deep 6mm  
 thread end ISO 1478-form C

Begrenzer/Limiter  
 60.25170.013  
 max. zulässige Temperatur  
 am Gehäuse 250°C  
 max. permissible temperature  
 at housing 250°C

Justierung/adjustment:  
 Glasoberflächentemperatur [T<sub>g</sub>]  
 Hightrans  
 glass surface temperature [T<sub>g</sub>]  
 Hightrans  
 ① 2 (2a) - 4 (1a) 540°C  
 ② S (2b) - H (1b) Aus/out 65°C



A(1:1,5)



9											
8											
7											
6											
5											
4	10.53111.004	2500	230	2500				X			
3	10.53111.003	2500	240	2500		pat.US 5393958		X	X	④ ⑤	
2											
1											
0											
Pos	Type type	W Leistung wattage	V~ Spannung voltage	R1 Heizleiterabstufung rated conductor	Patent-Nr. patent no.	Pruefzeichen ** approval marks					
1											

Tolerierung/tolerance DIN 7167

. . . . .		Diese Unterlage erhalten sie nur zu dem vereinbarten Zweck anvertraut. Jegliche Art der Vervielfältigung, Verwertung und Mitteilung ihres Inhaltes ist nicht gestattet sowie nicht ausdrücklich zugestanden. Zuwiderhandlungen verpflichten zu Schadenersatz. Alle Rechte an bestehenden und künftigen Schutzrechten bleiben vorbehalten.		Rohteil-Nr. . . . . EN Wst.-Nr. . . . .		Maßeinheit mm	
5	B02052	2009-01-15					Maßstab t/z
4	B01844	2008-03-18					
3	B01740	2007-10-10					
2	B01628	2007-07-11	CAD	Datum	Name	Oberflächenangaben nach ISO 1302	
1	B01448	2006-07-07	Erst.	2002-08-29	SCHMIDTR	Allgemeintoleranz ISO 2768-mH-E	
And.	Mitteilungs-Nr.	Datum	Bearb.	2009-01-15	FUERSTA	Bezeichnung	
Erst.	B00282	2002-08-06	Freig.	2009-01-15	MOHRH	EGO HiLight 230 EGO HiLight 230	
		E.G.O. Elektro-Gerätebau GmbH 75038 Oberderdingen		Zeichnungsnummer		Blattnr. Ver. Stat. Blätter Dok. Fremd.	
				10.53111.00X		901 5 F . . .	
Urspr. . . . .		Ers. f. 10.53111.00X/001		Ers. d. . . . .		Ref. . . . .	