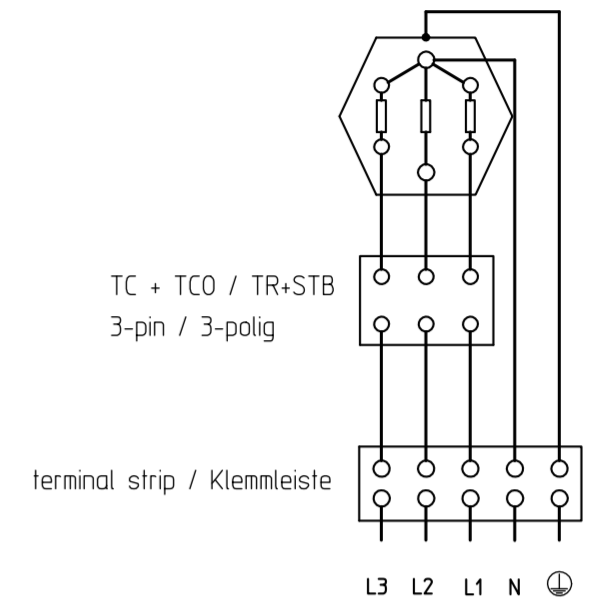
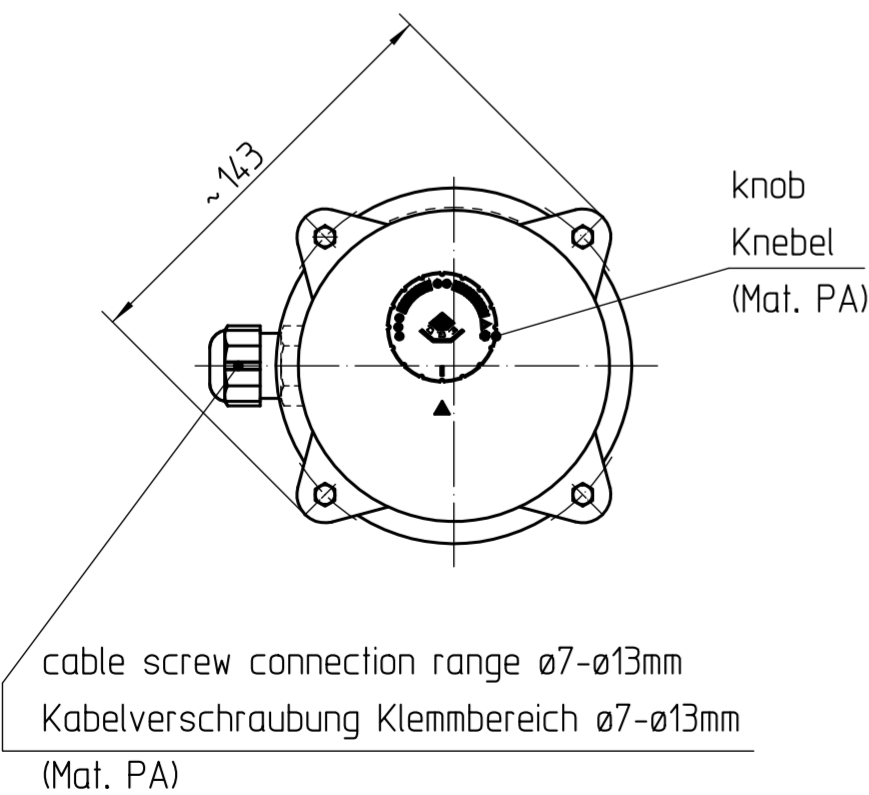


wiring diagram 10
Schaltplan 10



- Max. temperature of sealant in area of tube end: ST 110°C
Max. Temperatur der Abdichtung im Bereich Rohrende: ST 110°C
- Max. temperature of tube surface: TT 150°C
Max. Temperatur der Rohrmanteloberfläche: TT 150°C
- Tightening torques see mounting instruction for EGO Insert Heating Element
Anzugsdrehmomente siehe Montagehinweis für EGO Einschraubheizkörper



Insert Heating Element with 3 heating circuits Einschraubheizkörper mit 3 Heizkreisen						
wattage Leistung	voltage Spannung	immersion depth "L" Eintauchtiefe "L"	unheated length "uL" unbeheizte Länge "uL"	insert heating element-type Einschraubheizkörper-Type	thermal cut-out + thermostat-type Regler-Begrenzer-Type	remarks Bemerkung
6000 Watt	3N ~400V	450 mm	110 mm	29.60860.023	55.60011.230	wiring diagram 10 Schaltplan 10
					adjustment range /Einstellbereich TC/TR 31°C - 80°C TCO/STB 95°C - 8K anti freezing point Frostschutzstufe 12°C +7K fail-safe / brucheisensicher	
approval marks Prüfzeichen		IP54 CE		DIN EN 60335-1 DIN EN 60335-2-73 VDE 0700-253		
This document is exclusively committed to you for the agreed purpose. Any kind of duplication, utilization or communication of its content is prohibited, if not expressly conceded otherwise. Violators are committed to pay compensations. Any claims of existing or future property rights remain unaffected.		Blank No. EN Mat.No.		Scale Unit mm Scale 1:2.5		
Surface Texture ISO 1302 General Tolerances ISO 2768 v		Designation EGO Insert Heating Element EGO Einschraubheizkörper				
2	C03613	2021-07-12	CAD	Date	Name	
1	C03173	2019-11-18	Create	2021-03-29	HOCKM	
Cha.	Information No.	Date	Proc.	2021-03-29	HOCKM	
F.Rel.	C02608	2017-05-09	Rel.	2021-07-09	HOCKM	
E-G-O		Drawing No. 29.60860.023		Sh.No. 001	Ver. 03	Stat. Sheets F
Origin	Repl.for	Repl.by	Ref.			